

# エンジン式投光機 (メタルハライド水銀灯) デンヨー・新ダイワ



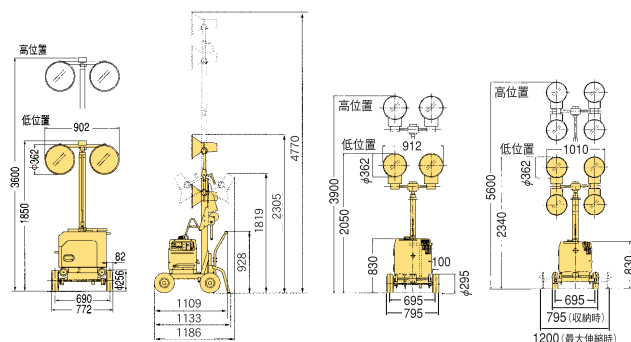
ディーゼル 2灯式  
PL-402G  
デンヨー



ガソリン 4灯式  
SLH430EG  
新ダイワ

## ■寸法図

PL-402G SLH430EG PL-402D PL-404D II



## ■仕様

項目	型式	ガソリンエンジン		ディーゼルエンジン	
		PL-402G	SLH430EG	PL-402D	PL-404D II
投光機	ランプ形式	メタルハライド×2灯	メタルハライド×4灯	メタルハライド×2灯	メタルハライド×4灯
	全光束	ℓm 34200×2	38000×4	34200×2	34200×4
	マスト高低	mm 1850~3600	2305~4770	2050~3900	2340~5600
	マスト昇降方式	スプリングアシスト式 3段	手動ウィンチ	手動ウィンチ	
エンジン	型	GA-2300SS-IV	HEG20M	DA-2400SS III	DA-3000SS
	電圧	V 100	130	100	
エンジン	周波数	Hz 50/60	450(高周波) ※2	50/60	
	出力	KVA 2.3	1.72	2.4	3.0
エンジン	燃料	無鉛レギュラーガソリン		軽油	
	燃料タンク容量	ℓ 15	19	15	
エンジン	連続運転時間	h 20.3	15	20	—
収納時寸法(長×幅×高)	mm	865×902×1850	1186×1057×1819	1135×912×1720	1385×1010×2100
乾燥質量(整備質量)	kg	175(188)	194	245(260)	320(335)
騒音値 ※1	7m/dB(A)	約54	約58	—	—
お問合せコード		311	312	393	389

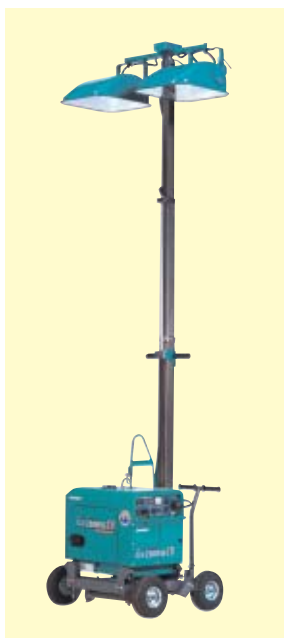
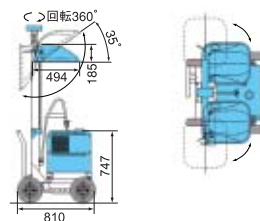
※1 高速無負荷時騒音レベル

※2 SLH430EGのエンジンは、450Hzの高周波専用機です。一般の100V電源には使用できません。

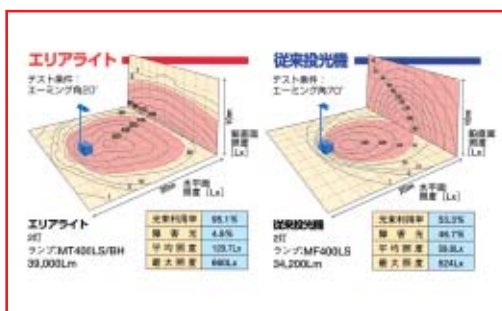
# エンジン式投光機 (エアライト) デンヨー

- 真下に向けられる水銀灯で決められたエリアを明るく照らします。
- 走行中のドライバーなど周囲からは眩しくありません。

## ■寸法図



## 照らし方の比較



従来型投光機は水銀灯タイプです。

## ■仕様

項目	型式	PL-402AG
投光機	ランプ形式	メタルハライド灯
	ランプ電力	W 400×2
	全光束	ℓm 39000×2
	安定器定格	V/Hz 100/50 100/60
昇降方式	方式	スプリングアシスト式 3段
	伸長時高	mm 3600
エンジン	型式	GA-2300SS-IV
エンジン	定格電圧	V 100
エンジン	燃料	ガソリン
エンジン	燃料タンク容量	ℓ 15
エンジン	燃料消費量	ℓ/hr 0.74
エンジン	連続運転時間	h 20.3
寸法	全長	mm 810
	全幅	mm 827(収納時)/1170(伸長時)
	全高	mm 1850(収納時)/3600(伸長時)
質量	乾燥質量	kg 179
	整備質量	kg 192
お問合せコード		1300