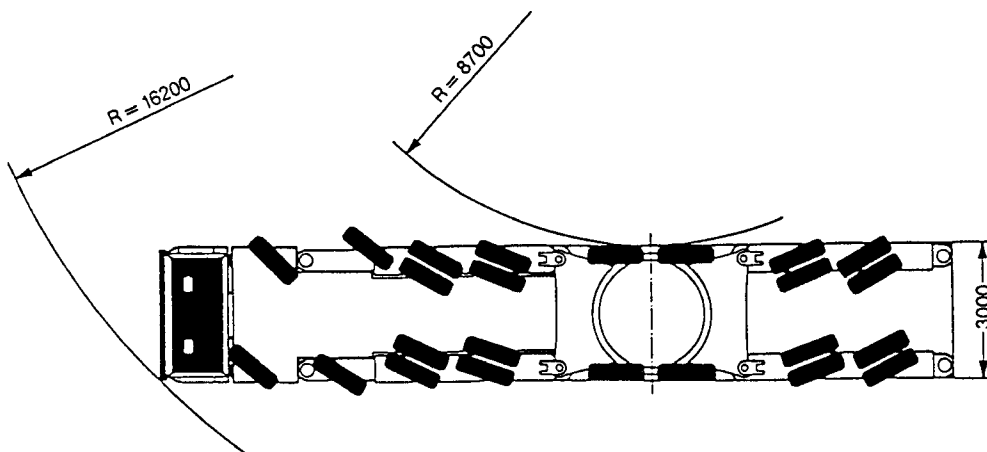
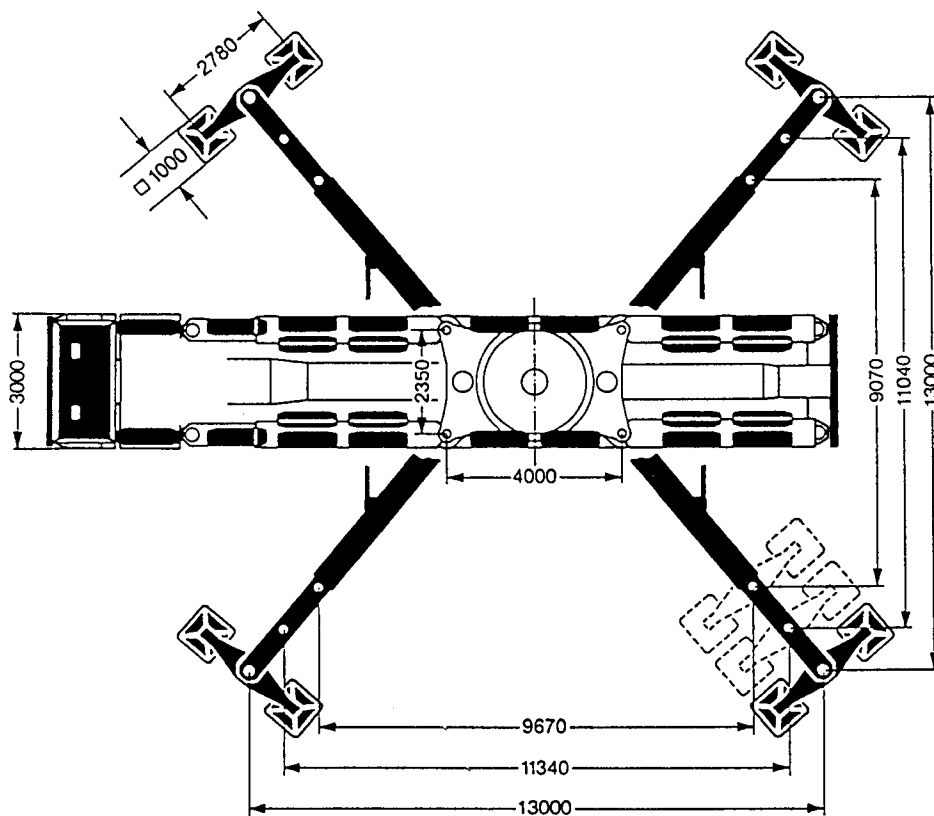
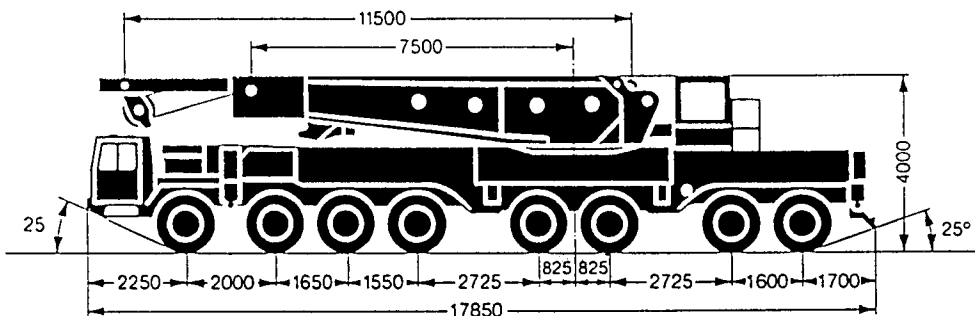


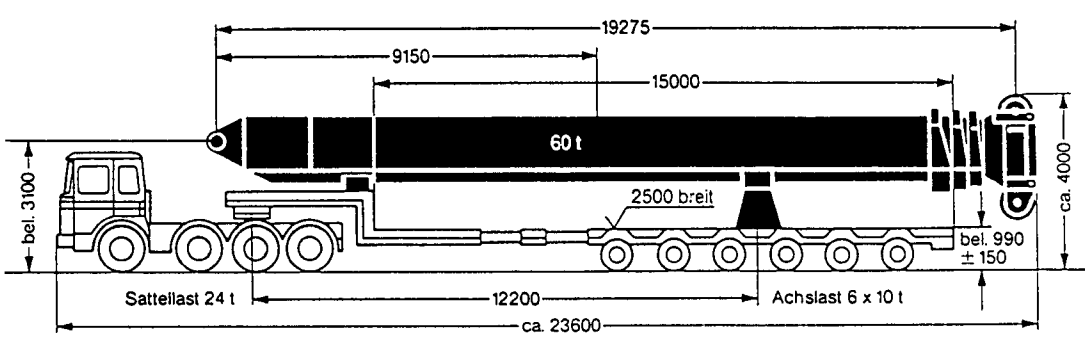
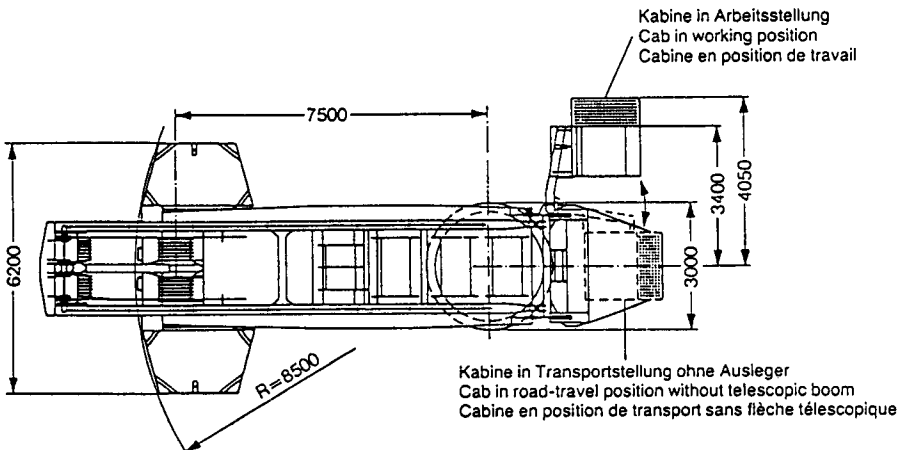
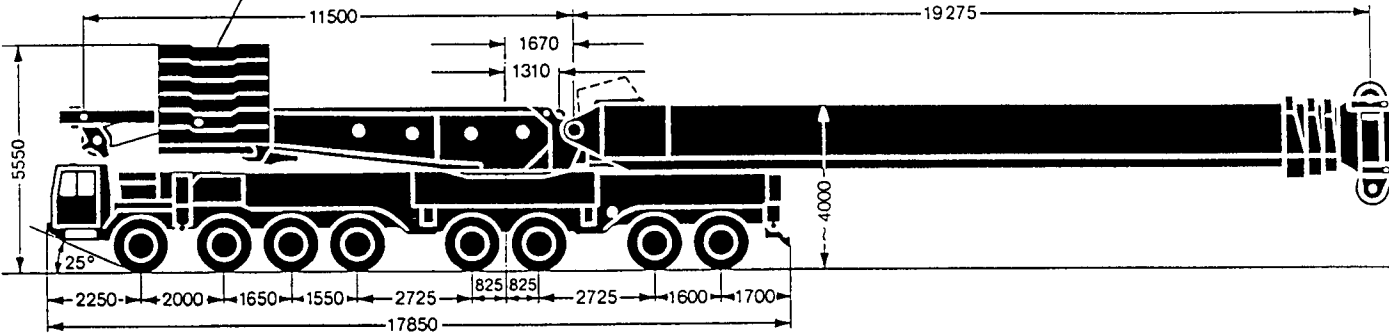
800t

全油圧式トラッククレーン
LIEBHERR
LTM1800



LIEBHERR LTM1800

- ~ 153 t Gesamtballast (max. 107 t beim Verfahren)
- ~ 153 t total ballast (max. 107 t when travelling)
- ~ 153 t lest total (maxi. 107 t en déplaçant)



■メインブーム 定格総荷重■

メインブーム：19.3m～60m アウトリガー伸長
全方向360° カウンターウエイト：153t

Ausladung Radius Portée m	18 m*	19,3 m	26 m	31,6 m	38,4 m	44 m	50,7 m	56,4 m	60 m	Ausladung Radius Portée m		
	75 %	75 %	75 %	75 %	75 %	75 %	75 %	75 %	75 %			
3	800									3		
4	550									4		
5	450									5		
6	390									6		
6,5	360	350								6,5		
7	340	340	335							7		
8	310	303	297	296						8		
9	278	268	263	262	260					9		
10	250	240	235	234	233	210				10		
12	205	197	193	192	191	181	159			12		
14	170	165	162	161	161	158	139	120	107	14		
16	148	142	139	137	137	139	124	109	97	16		
18	130	124	121	119	119	121	110	99	87	18		
20			106	104	105	106	99	90	79	20		
22			94	92	93	94	89	82	71	22		
24			84	82	83	84	81	74	64	24		
26				73	74	75	74	67	58	26		
28				66	67	68	68	62	53	28		
30				60	60	61	63	57	49	30		
32					55	56	58	53	45	32		
34					50	51	53	49	42	34		
36					45	46	49	46	38,5	36		
38						41,5	44,5	43	35,5	38		
40						37,5	40,5	40	33,5	40		
42							37	37,5	31	42		
44							34	35	29	44		
46							31	32,5	27	46		
48								29,8	25	48		
50								27,3	23,5	50		
52									22	52		
54									21	54		
Teleskope Telesc. section Elém. télesc. %	I II III	- 0 0	0 0 0	50 0 0	92 0 0	92 50 0	92 92 0	92 92 50	92 92 92	100 100 100	I II III	Teleskope Telesc. section Elém. télesc. %

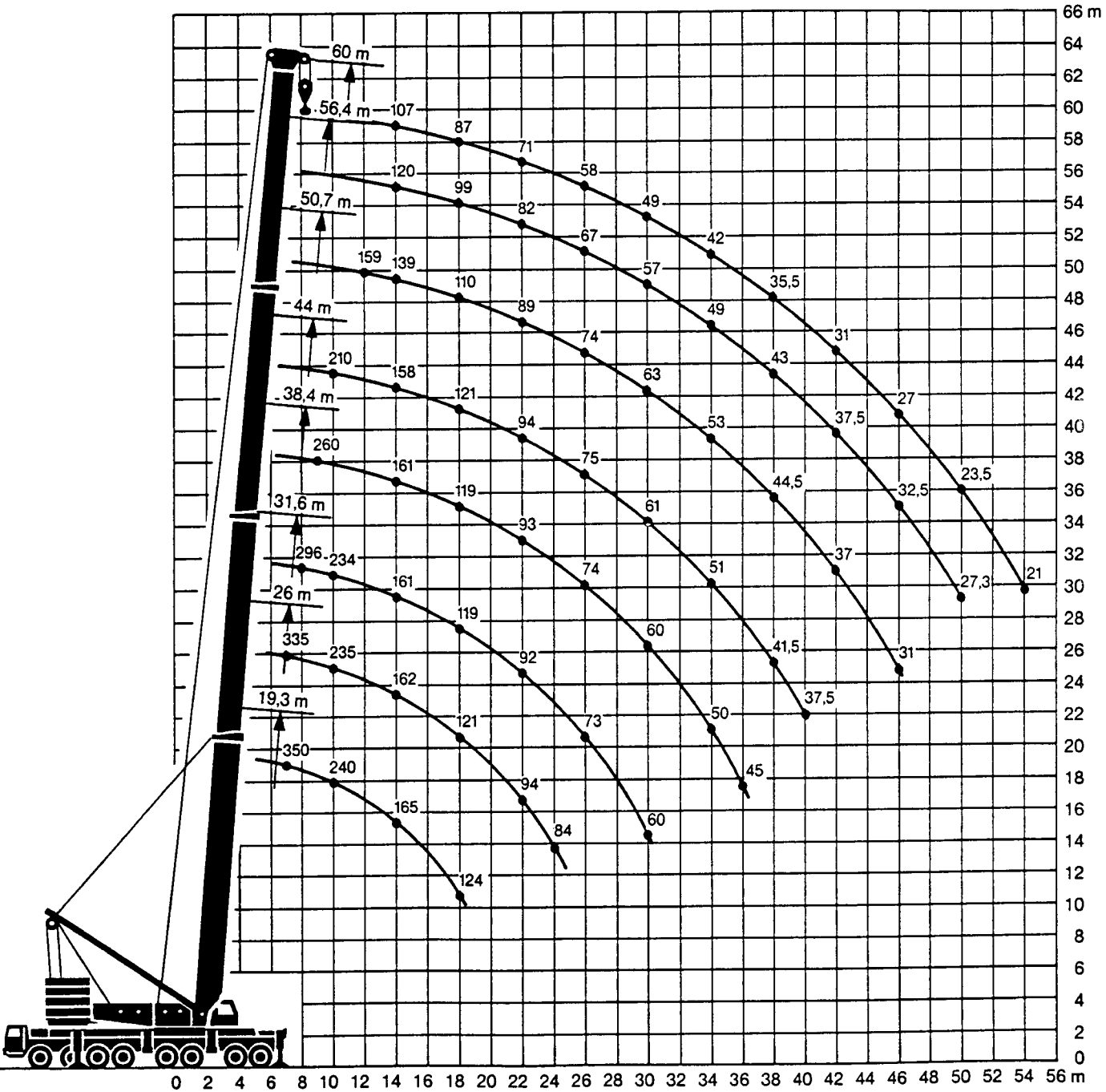
メインブーム：19.3m～60m アウトリガー伸長
全方向360° カウンターウエイト：107t

Ausladung Radius Portée m	19,3 m	26 m	31,6 m	38,4 m	44 m	50,7 m	56,4 m	60 m	Ausladung Radius Portée m		
	75 %	75 %	75 %	75 %	75 %	75 %	75 %	75 %			
7	296	290							7		
8	259	254	252						8		
9	229	224	223	221					9		
10	205	201	199	198	200				10		
12	167	164	162	162	164	159			12		
14	140	137	136	136	137	139	120	107	14		
16	120	117	115	116	117	119	109	97	16		
18	104	101	100	100	101	104	99	87	18		
20		88	87	87	88	90	89	79	20		
22		78	76	77	77	78	78	71	22		
24		68	68	68	67	69	69	64	24		
26			57	58	59	61	61	58	26		
28			49	50	52	54	54	53	28		
30			42	43,5	45	48	48	48	30		
32				38	39,5	43	44	43	32		
34				33	34,5	38	39	38,5	34		
36				29	30	33,5	35,5	35	36		
38					26,4	30	31,5	31,5	38		
40					23,1	26,6	28,3	28,5	40		
42						23,6	25,3	25,5	42		
44						21	22,6	22,8	44		
46						18,6	20,2	20,4	46		
48							18	18,2	48		
50							18,1	16,2	50		
52								14,4	52		
54								12,8	54		
Teleskope Telesc. section Elém. télesc. %	I II III	0 0 0	50 0 0	92 0 0	92 50 0	92 92 0	92 92 50	92 92 92	100 100 100	I II III	Teleskope Telesc. section Elém. télesc. %

■揚程及び定格総荷重

メインブーム

カウンターウェイト：153t



■固定式ジブ 定格総荷重■

固定式ジブ角度0° : 14m~63m アウトリガー伸長
全方向360° カウンターウエイト : 153t

Ausladung Radius Portée m	Teleskopausleger / Telescopic boom / Flèche télescopique									Ausladung Radius Portée m
	56,4 m						60 m			
	Gitterspitze / Lattice fly jib / Fléchette treillis									
	14 m	21 m	28 m	35 m	42 m	49 m	49 m	56 m	63 m	
14	60									14
16	57	41	35							16
18	54	38	32,5	26						18
20	51	35,5	30,5	24,5	20	16				20
22	48	33	28,4	23	18,4	15	14,5	12,3		22
24	45	31	26,6	21,5	17,1	14	13,5	11,3	8,8	24
26	43	29,1	24,9	20	15,9	12,9	12,5	10,4	8,1	26
28	41	27,5	23,4	18,7	14,9	12	11,5	9,6	7,5	28
30	39	26	22	17,6	13,9	11,1	10,6	8,8	6,9	30
32	37,5	24,6	20,8	16,5	13	10,3	9,9	8,2	6,4	32
34	36	23,4	19,8	15,5	12,2	9,5	9,1	7,6	5,9	34
36	34,5	22,3	18,8	14,7	11,4	8,8	8,4	7,1	5,5	36
38	33	21,2	17,9	13,9	10,7	8,2	7,8	6,6	5,1	38
40	31,5	20,3	16,8	13,2	10,1	7,7	7,3	6,2	4,7	40
42	30	19,5	15,7	12,5	9,5	7,2	6,9	5,8	4,4	42
44	28,5	18,7	14,8	11,9	9	6,7	6,4	5,5	4,1	44
46	27	18	14	11,3	8,5	6,3	6	5,2	3,8	46
48	25,4	17,4	13,2	10,8	8	6	5,7	4,9	3,6	48
50	23,9	16,8	12,5	10,3	7,6	5,7	5,4	4,6	3,4	50
52	22,4	16,2	11,8	9,8	7,2	5,4	5,2	4,3	3,2	52
56	19,8	15,2	10,7	9	6,5	4,9	4,7	3,9	2,8	56
60	17,5	14,3	9,7	8,2	6	4,4	4,2	3,5	2,4	60
64	15,5	13,5	8,9	7,5	5,5	4	3,8	3,1	2,1	64
68		12,9	8,1	7	5,1	3,7	3,5	2,8	1,9	68
72			7,5	6,5	4,7	3,4	3,3	2,5	1,7	72
76			6,9	6,2	4,4	3,1	3,1	2,3	1,5	76
80				5,9	4,1	2,8	2,8	2		80
84					3,9	2,6	2,6	1,7		84
88					3,7	2,4	2,3	1,5		88
92						2,2	2,1			92
96							1,8			96

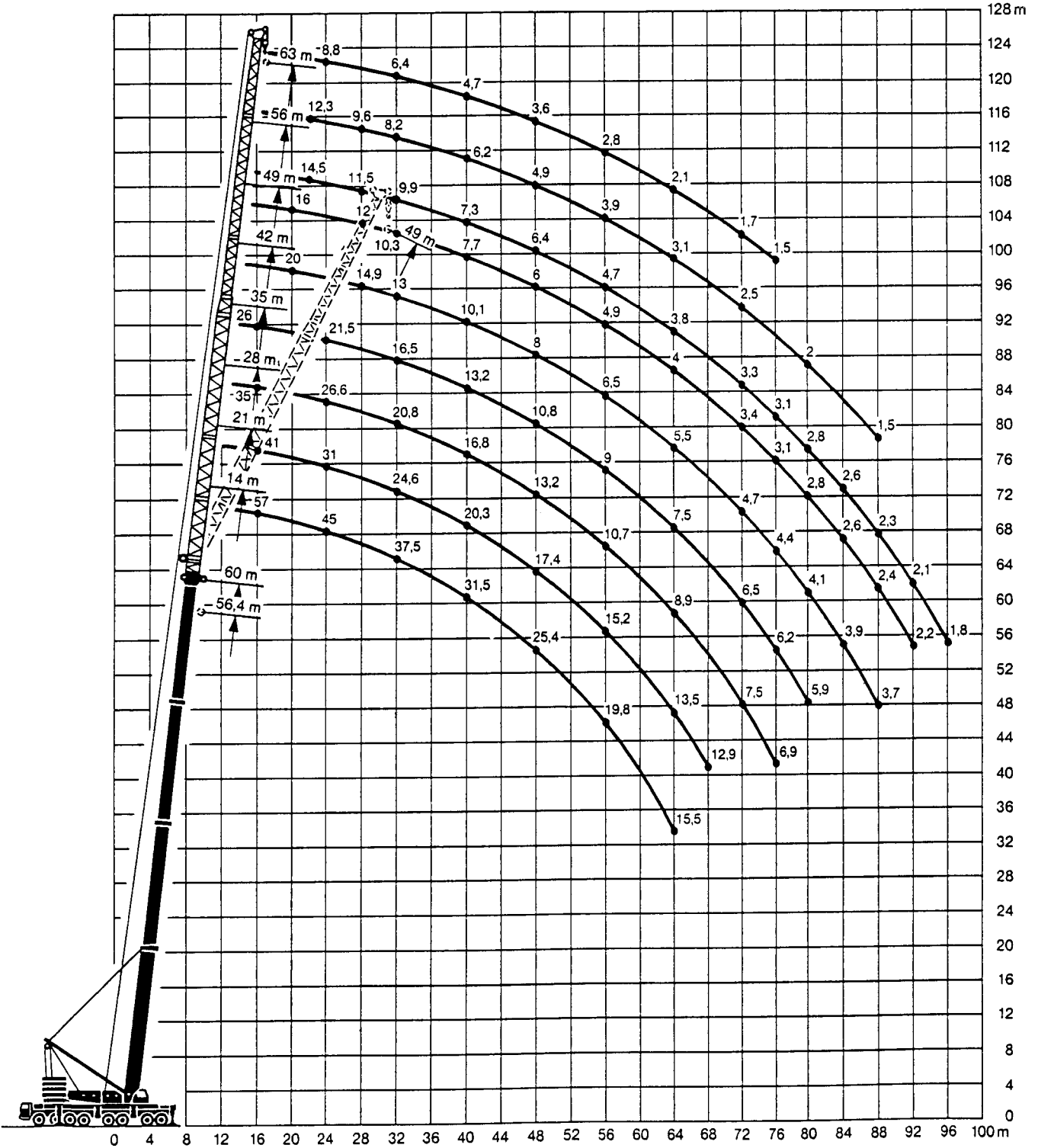
固定式ジブ角度20° : 14m~49m アウトリガー伸長
全方向360° カウンターウエイト : 153t

Ausladung Radius Portée m	Teleskopausleger / Telescopic boom / Flèche télescopique							Ausladung Radius Portée m
	56,4 m					60 m		
	Gitterspitze / Lattice fly jib / Fléchette treillis							
	14 m	21 m	28 m	35 m	42 m	49 m	49 m	
18	34							18
20	32,5							20
22	31,5	20						22
24	30,5	19,2						24
26	29	18,5	14,5					26
28	27,5	17,9	13,7	11				28
30	26	17,3	13	10,6				30
32	24,6	16,8	12,4	10,1	7,5			32
34	23,3	16,3	11,8	9,7	7,1			34
36	22,1	15,9	11,3	9,3	6,7	5		36
38	21	15,5	10,8	8,9	6,4	4,8	4,7	38
40	20	15,1	10,3	8,6	6,2	4,6	4,5	40
42	19,1	14,7	9,9	8,2	5,9	4,4	4,3	42
44	18,3	14,3	9,5	7,9	5,7	4,2	4,1	44
46	17,5	14	9,2	7,6	5,5	4	3,9	46
48	16,9	13,7	8,9	7,3	5,3	3,8	3,7	48
50	16,3	13,4	8,6	7,1	5,1	3,7	3,6	50
52	15,7	13,1	8,3	6,9	5	3,6	3,5	52
56	14,8	12,6	7,7	6,5	4,7	3,3	3,2	56
60	14,1	12,1	7,3	6,2	4,4	3	2,9	60
64	13,5	11,5	6,9	6	4,2	2,8	2,7	64
68		9,5	6,5	5,8	4	2,6	2,5	68
72		7,5	6,1	5,6	3,8	2,4	2,3	72
76			5,8	5,4	3,7	2,3	2,1	76

■揚程及び定格総荷重

固定式ジブ

カウンターウエイト：153t



■起伏式ジブ 定格総荷重■

メインブーム角度：83° 起伏式ジブ：21m～91m アウトリガー伸長
全方向360° カウンターウエイト：153t

Ausladung Radius Portée m	Teleskopausleger / Telescopic boom / Flèche télescopique																		Ausladung Radius Portée m					
	22,9 m									35,2 m														
	Gitterspitze / Luffing jib / Fléchette treillis									Gitterspitze / Luffing jib / Fléchette treillis														
	21 m	28 m	35 m	42 m	49 m	56 m	63 m	70 m	77 m	84 m	91 m	21 m	28 m	35 m	42 m	49 m	56 m	63 m	70 m	77 m	84 m	91 m		
14	125																						14	
15	122																							15
16	119	106										116												16
17	116	104										113												17
18	113	102	90									111	100											18
20	108	99	87	73								106	97	85										20
22	104	95	84	71								101	93	82	70									22
24	100	91	81	68	56							98	90	79	68									24
26	80	88	78	66	55	46						91	86	76	65	55								26
28		84	75	64	53	45	34,5					83	73	63	53	45								28
30		78	72	61	52	43	34	26,5				77	71	61	52	43	34							30
32		66	69	59	50	42	33	26	21,3			72	68	58	50	42	33	26						32
34			66	57	48	41	32,5	25,6	21	17,8		66	65	56	48	41	32,5	25,6	21					34
36			61	54	47	40	31,5	25,1	20,6	17,4	14	62	54	47	40	31,5	25,1	20,6	17,4					36
38			55	52	45	38,5	31	24,6	20,2	17	13,6	59	52	45	38,5	31	24,6	20,2	17	13,6				38
40				50	43	37,5	30	24,1	20	16,5	13,2	55	49	43	37,5	30	24,1	19,8	16,5	13,2				40
44				43	40	35	28,7	23,2	19,3	15,7	12,5	45	40	35	28,7	23,2	19,3	15,7	12,5					44
48					37	33	27,2	22,2	18,6	14,9	11,8	36	37	33	27,2	22,2	18,6	14,9	11,8					48
52					30,5	30,5	25,6	21,3	18	14,2	11,1		34	30,5	25,6	21,3	18	14,2	11,1					52
56						28	24	20,3	17,2	13,4	10,4		28	24	20,3	17,2	13,4	10,4						56
60							22,6	19,4	16,5	12,7	9,7		25,6	22,6	19,4	16,5	12,7	9,7						60
64							21	18,4	15,8	12	9		21	18,4	15,8	12	9							64
68								17,5	15,2	11,4	8,4		19,5	17,5	15,2	11,4	8,4							68
72								16,5	14,4	10,7	7,8				16,5	14,4	10,7	7,8						72
76									13,7	10,1	7,2					13,7	10,1	7,2						76
80										9,6	6,7					13	9,6	6,7						80
84										9,2	6,1						9,2	6,1						84
88											5,6							8,8	5,6					88
92											5,2								5,2					92
Telesk. I						0												92						I Telesk.
Telesc. II						0												0						II Telesc.
% III						0												0						III %

Ausladung Radius Portée m	Teleskopausleger / Telescopic boom / Flèche télescopique																		Ausladung Radius Portée m					
	47,6 m									60 m														
	Gitterspitze / Luffing jib / Fléchette treillis									Gitterspitze / Luffing jib / Fléchette treillis														
	21 m	28 m	35 m	42 m	49 m	56 m	63 m	70 m	77 m	84 m	91 m	21 m	28 m	35 m	42 m	49 m	56 m	63 m	70 m	77 m	84 m	91 m		
18	84																							18
20	80	70																						20
22	76	68	60									48												22
24	73	65	58									46	41											24
26	70	63	57	48								45	40	34										26
28	67	61	55	47	40							43	39	33,5	29									28
30		59	53	46	39,5	33						42	38	33	28,5	25								30
32		56	52	45	38,5	32,5	28					37	32,5	28	24,6	21								32
34		54	50	44	38	31,5	27,5	22				38	31,5	27,8	24,3	20,7	17							34
36		52	49	43	37,5	31	27	21,6	18			35	31	27,2	24	20,4	16,7	14						36
38		47	42	36,5	30,5	26,4	21,2	17,7	14,8				30,5	26,7	23,8	20,1	16,5	13,7	11,5					38
40		46	41	36	29,8	25,8	20,7	17,4	14,5	11,6			30	26,2	23,4	19,8	16,3	13,5	11,3	9,3				40
44			39	34,5	28,8	24,6	19,8	16,8	13,9	11			29	25,4	22,8	19,3	16	13,2	11	8,9	6,9			44
48			37	33,5	27,4	23,5	19	16,2	13,3	10,4				24,5	22,2	18,7	15,5	12,7	10,5	8,5	6,5			48
52				32	26	22,4	18,1	15,7	12,7	9,8					21,6	18,2	15	12,4	10,2	8,2	6,2			52
56					29	24,8	21,3	17,2	15	12,1	9,3				21	17,6	14,6	12	9,8	7,8	5,8			56
60						23,6	20,2	16,4	14,3	11,5	8,8				17	14,2	11,6	9,5	7,4	5,5				60
64							19	15,5	13,5	10,9	8,3					16,5	13,8	11,2	9,2	7	5,1			64
68							18	14,7	12,8	10,3	7,7						13,5	10,8	8,8	6,7	4,8			68
72								13,8	12	9,7	7,2							10,4	8,4	6,4	4,5			72
76								13	11,2	9,1	6,7						10	8,1	6,2	4,3				76
80									10,4	8,5	6,2								7,7	5,9	4,1			80
84										7,9	5,7								7,5	5,7	3,9			84
88											7,3	5,2								5,4	3,6			88
92											4,6										3,4			92
96											4											3,2		96
Telesk. I						92												92						I Telesk.
Telesc. II						92												92						II Telesc.
% III						0												92						III %

メインブーム角度：75.5°
全方向360°

起伏式ジブ：21m~91m
カウンターウエイト：153t

アウトリガー伸長

Ausladung Radius Portée m	Teleskopausleger / Telescopic boom / Flèche télescopique																			Ausladung Radius Portée m				
	22,9 m										35,2 m													
	Gitterspitze / Luffing jib / Fléchette treillis										Gitterspitze / Luffing jib / Fléchette treillis													
	21 m	28 m	35 m	42 m	49 m	56 m	63 m	70 m	77 m	84 m	91 m	21 m	28 m	35 m	42 m	49 m	56 m	63 m	70 m	77 m	84 m	91 m		
20	98																						20	
22	95	88																						22
24	92	86										92												24
26	89	83	74									85	82											26
28	85	80	71									78	77											28
30	71	77	69	61								73	72	68										30
32		73	67	59	51							68	67	65	58									32
34		68	64	57	50								63	62	56									34
36		64	62	55	48,5	41,5							59	58	54	48								36
38			59	53	47	40,5	33						56	55	52	46	39,5							38
40			57	51	45,5	39,5	32,5						53	52	50	44,5	38,5							40
42			54	49	44	38	31,5	25,8					49	48	43	37,5	30,5							42
44			47,5	42,5	37	30,5	25,2	20,8					47	45,5	41,5	36	29,7	24						44
48			43,5	39,5	34,5	29,2	24,1	20	16,4					41,5	38,5	34	28,1	23	19					48
52				36,5	32,5	27,6	23	19,1	15,7	12				38	35,5	31,5	26,6	22	18,2	15				52
56				31,5	30	26	21,8	18,2	15	11,5					32,5	29,5	25	21	17,5	14,3	11,5			56
60					27,8	24,4	20,7	17,4	14,4	11					29,5	27,3	23,5	20	16,7	13,6	11			60
64					23,2	22,8	19,6	16,6	13,7	10,5						23	22	19	15,9	13	10,4			64
68						21,2	18,4	15,7	13,1	10							20,5	17,9	15,1	12,4	9,9			68
72							17,3	14,8	12,4	9,5							19	16,8	14,3	11,7	9,2			72
76							16,2	14	11,8	9								15,7	13,5	11	8,6			76
80								13,2	11,1	8,5									14,6	12,8	10,3	8		80
84								12,4	10,5	8,1											9,7	7,4		84
88									9,9	7,6											11,2	9,1	6,8	88
92									9,2	7,2												8,4	6,2	92
96										6,8												7,8	5,7	96
100										6,3													5,1	100
Telesk. I						0											92							I Telesk.
Telesc. II						0											0							II Telesc.
Telesc. % III						0											0							III %

Ausladung Radius Portée m	Teleskopausleger / Telescopic boom / Flèche télescopique																			Ausladung Radius Portée m				
	47,6 m										60 m													
	Gitterspitze / Luffing jib / Fléchette treillis										Gitterspitze / Luffing jib / Fléchette treillis													
	21 m	28 m	35 m	42 m	49 m	56 m	63 m	70 m	77 m	84 m	91 m	21 m	28 m	35 m	42 m	49 m	56 m	63 m	70 m	77 m	84 m	91 m		
28	62																							28
30	59	53																						30
32	56	51										35,5												32
34	54	49,5	45									34,5	30,5											34
36	51	47,5	43,5									33,5	29,9											36
38		45,5	42	37								32,5	29,2	26										38
40		43,5	40,5	36	32								28,4	25,3	22,4									40
42		41,5	39	35	31	26,7							27,7	24,6	21,9									42
44			38	34	30,5	26							27	24	21,4	18,8								44
48			35	32	29	24,8	22	18,3						22,7	20,4	18	15							48
52				30	27,5	23,6	20,9	17,4	15					21,4	19,4	17,2	14,4	11,9	9,8					52
56				28	26	22,4	19,8	16,6	14,3	11,6	8,4				18,4	16,4	13,8	11,4	9,4	7,7	5,7		56	
60					24,5	21,1	18,8	15,8	13,6	11	7,9				17,4	15,6	13,1	11	9	7,4	5,4	3,2	60	
64					23	19,8	17,7	14,9	13	10,3	7,4					14,8	12,4	10,5	8,5	7	5,2	3	64	
68					18,6	16,7	14	12,3	9,7	6,9							11,8	10	8,1	6,7	4,9	2,8	68	
72						15,6	13,2	11,8	9,1	6,4							11,2	9,5	7,7	6,4	4,6	2,6	72	
76						14,6	12,3	10,9	8,5	5,9								9	7,3	6	4,4	2,5	76	
80							11,3	10,2	7,9	5,4							8,6	6,8	5,7	4,1	2,3		80	
84							10,7	9,5	7,3	4,9								6,4	5,4	3,9	2,1		84	
88								8,8	6,7	4,4									5,1	3,7			88	
92									6,1	3,9											3,4		92	
96									5,5	3,4												3,1	96	
100										2,9												2,8	100	
104										2,4														104
Telesk. I						92											92							I Telesk.
Telesc. II						92											92							II Telesc.
Telesc. % III						0											92							III %

メインブーム角度：68°
全方向360°

起伏式ジブ：21m~91m
カウンターウエイト：153t

アウトリガー伸長

Ausladung Radius Portée m	Teleskopausleger / Telescopic boom / Flèche télescopique																				Ausladung Radius Portée m											
	22,9 m										35,2 m																					
	Gitterspitze / Luffing jib / Fléchette treillis										Gitterspitze / Luffing jib / Fléchette treillis																					
	21 m	28 m	35 m	42 m	49 m	56 m	63 m	70 m	77 m	84 m	91 m	21 m	28 m	35 m	42 m	49 m	56 m	63 m	70 m	77 m	84 m	91 m										
26	81																						26									
28	79																							28								
30	76	70																					67	30								
32	71	68	61																				63	32								
34		66	59																				59	58	34							
36		62	56	54																			56	55	36							
38		58	55	52																			51	50	38							
40		55	53	51	47,5																		48,5	47,5	40							
42			51	49	46																		46	45	42							
44			49	47,5	44,5	38,5																	44	43	44							
46				46	43	37,5																	41	39,5	46							
48				43,5	41,5	36,5	32																39	38	48							
52				40	38,5	34,5	30	25,5																34,5	34	52						
56					35,5	32	28,5	24,1	20,5															31,5	31	56						
60						31,5	30	26,7	22,8	19,4	16													28,5	27,7	60						
64							27,8	25	21,5	18,3	15,3	12,2												26,3	25,5	64						
68							21,5	23,2	20,1	17,3	14,6	11,7												23,7	21,5	68						
72								21,4	18,7	16,3	13,8	11,3												22	20	72						
76									17,4	15,2	13,1	10,8													18,3	16,4	76					
80									16	14,2	12,4	10,4														15,2	13	80				
84										13,2	11,7	10															14	12	84			
88										12,2	11	9,6																11,1	9,3	88		
92											10,3	9,2																10,2	8,7	92		
96												9,6	8,7																7,9	6,5	96	
100													8,3																7,1	5,8	100	
104																														5,1	4,4	104
108																														4,4		108
Telesk. I							0																							92		I Telesk.
Telesc. II							0																							0		II Telesc.
Télesc. % III							0																							0		III %

Ausladung Radius Portée m	Teleskopausleger / Telescopic boom / Flèche télescopique																Ausladung Radius Portée m														
	47,6 m								60 m																						
	Gitterspitze / Luffing jib / Fléchette treillis								Gitterspitze / Luffing jib / Fléchette treillis																						
	21 m	28 m	35 m	42 m	49 m	56 m	63 m	70 m	77 m	84 m	91 m	21 m	28 m	35 m	42 m	49 m	56 m	63 m	70 m	77 m											
36	42																													36	
38	40,5																													38	
40	39	36																												40	
42	38	35	32,5																											42	
44		34	31,5																											44	
46		32,5	30,5	28																										46	
48		31,5	29,5	27																										48	
52			27,8	25,5	23,8																									52	
56			25,8	24	22,4	19,6																								56	
60				22,3	21	18,5	16,6																							60	
64					19,8	17,4	15,8	14																						64	
68					18,6	16,3	14,9	13,3	12																					68	
72						15,3	14	12,6	11,3	8,5	5,7																			72	
76						14,2	13,1	11,8	10,6	7,9	5,2																			76	
80							12,2	11	10	7,3	4,7																			80	
84							11,3	10,2	9,2	6,7	4,2																			84	
88								9,4	8,6	6,1	3,8																			88	
92									7,9	5,6	3,3																			92	
96									7,2	5	2,8																			96	
100										4,5	2,3																			100	
104											4																			104	
Telesk. I																														92	I Telesk.
Telesc. II																														92	II Telesc.
Télesc. % III																														92	III %

TAB 79101.1 / 79101.2

■揚程及び定格総荷重

起伏式ジブ

カウンターウエイト：153t

Wipbare Gitterspitze.
Luffing lattice jib.
Fléchette treillis relevable.

