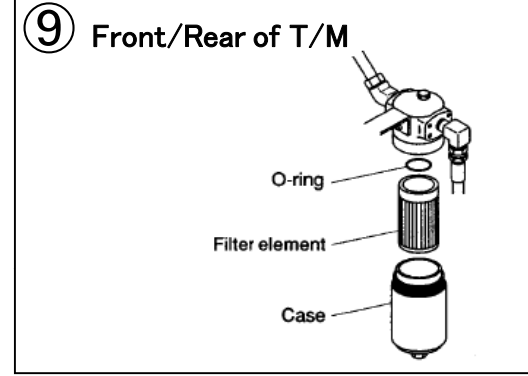
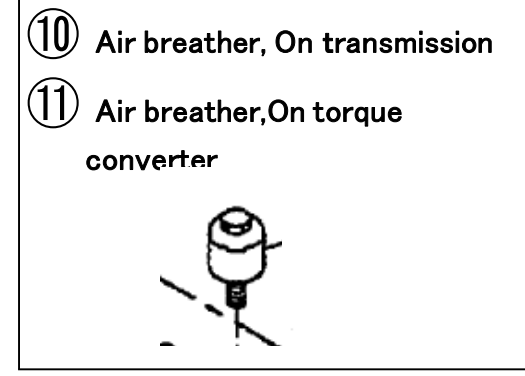
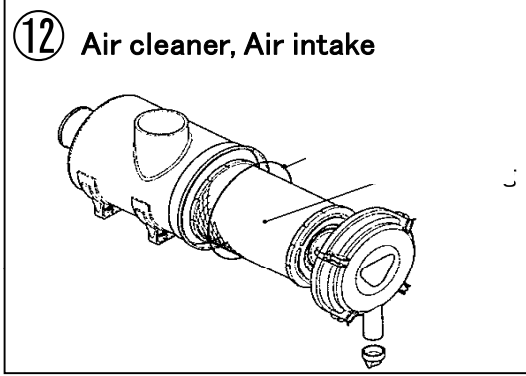
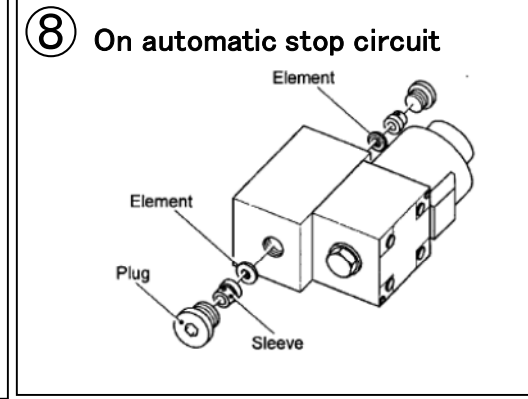
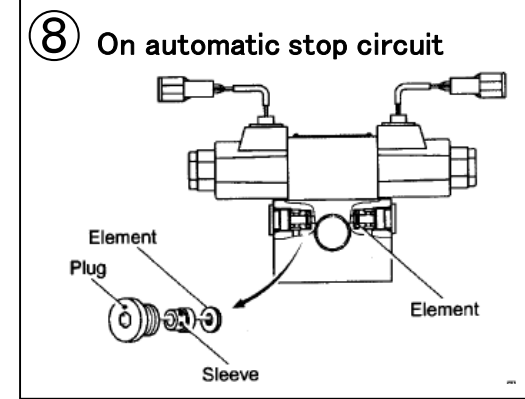
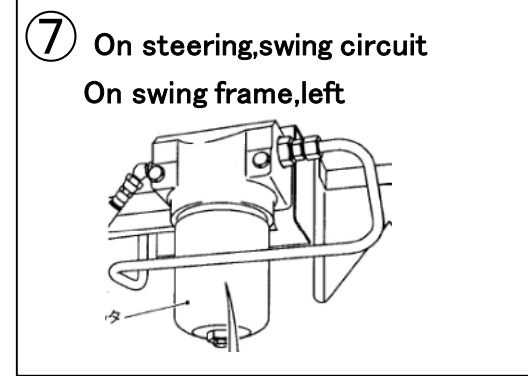
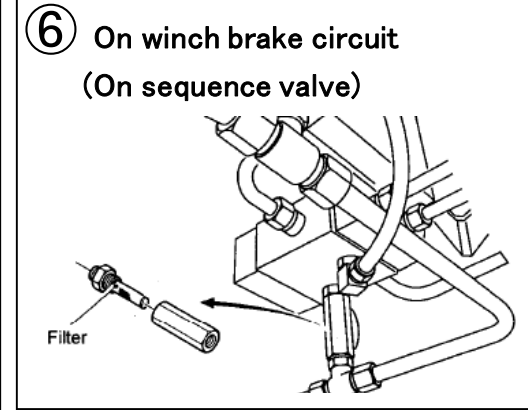
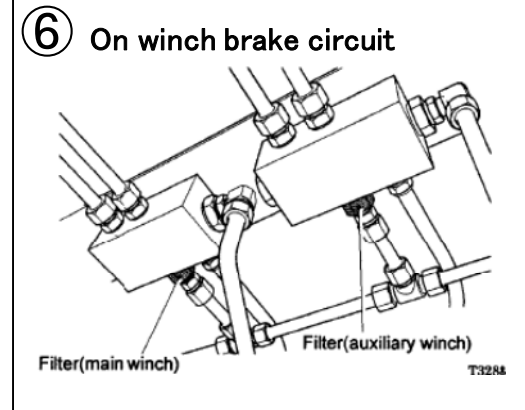
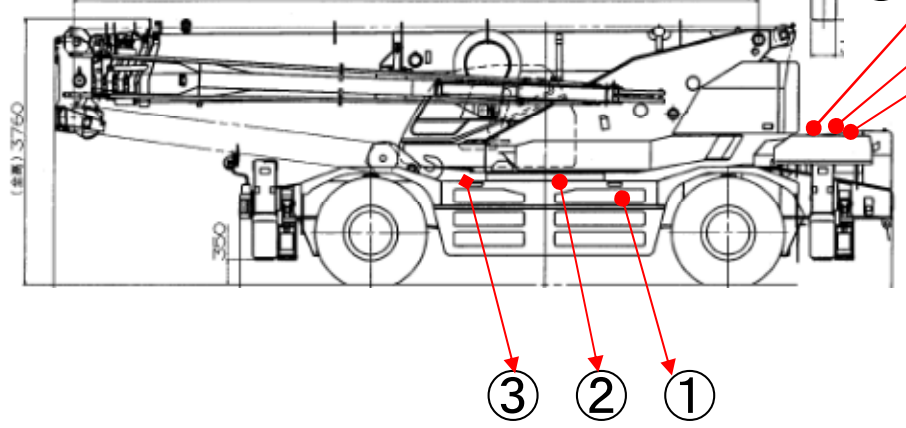
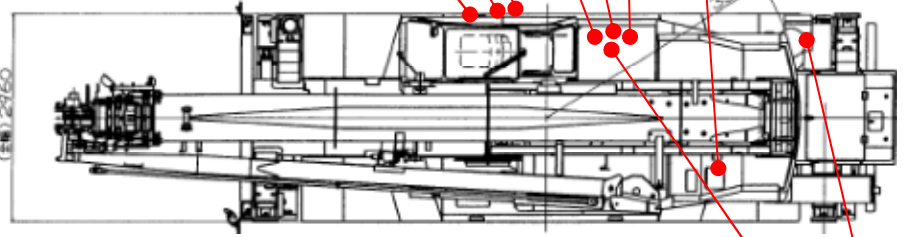
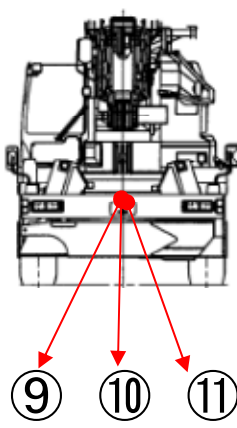
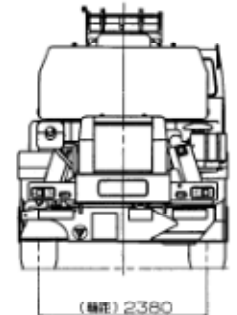
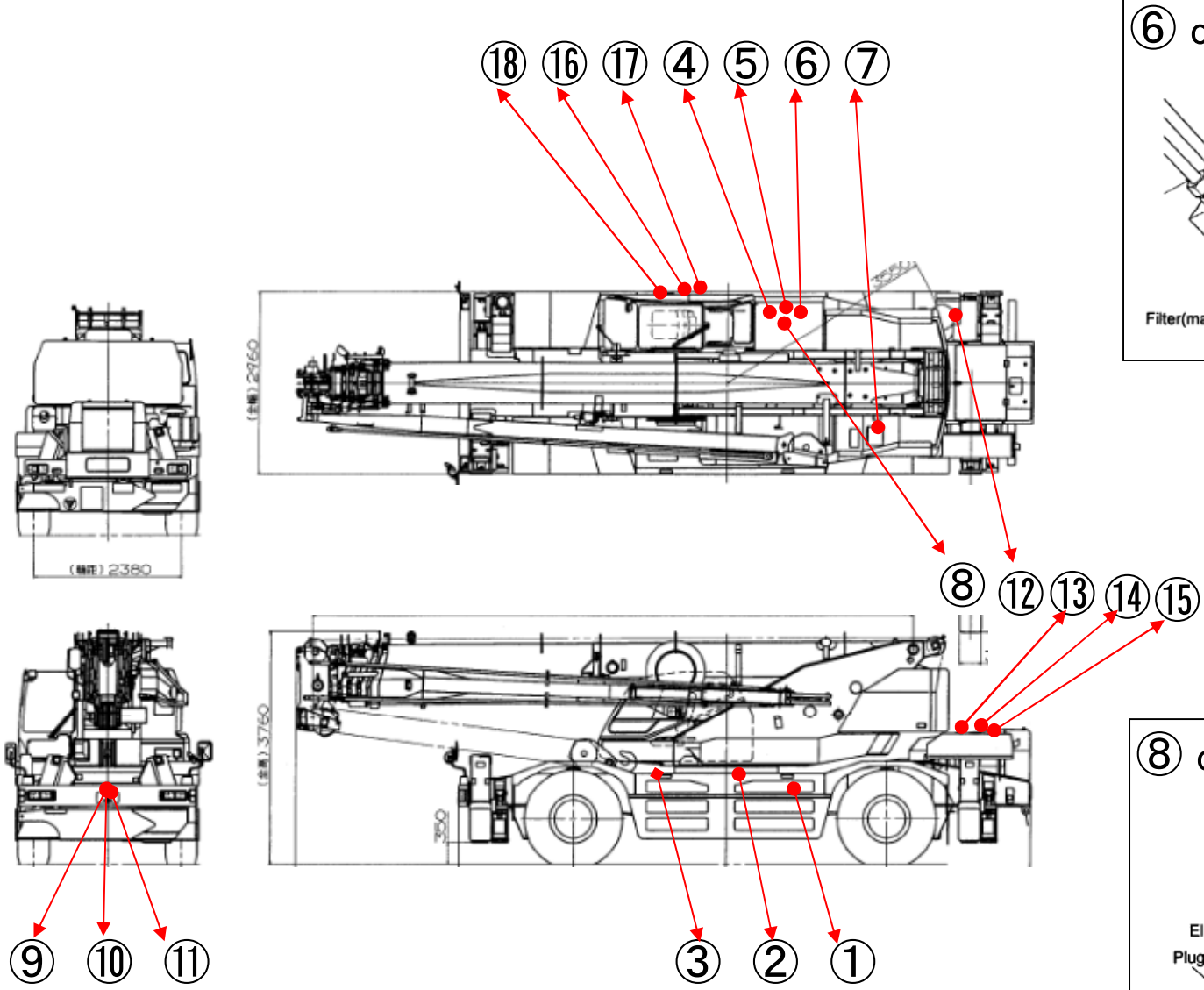
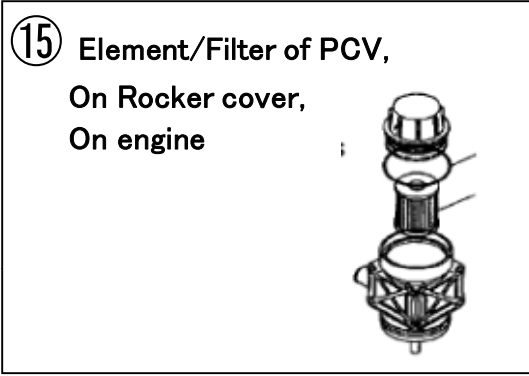
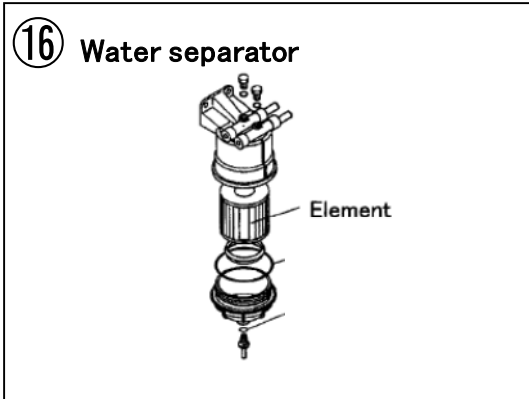
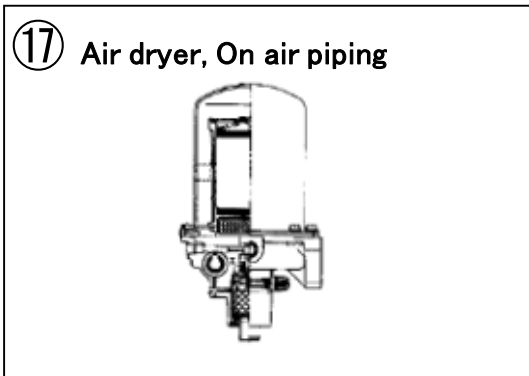
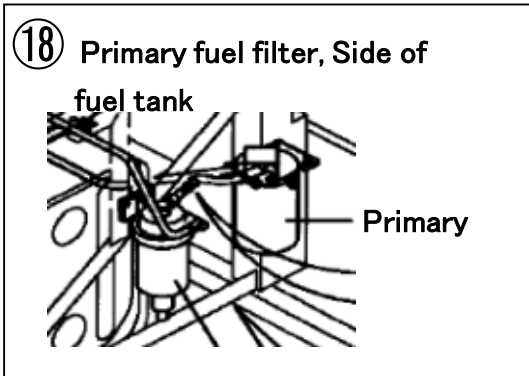
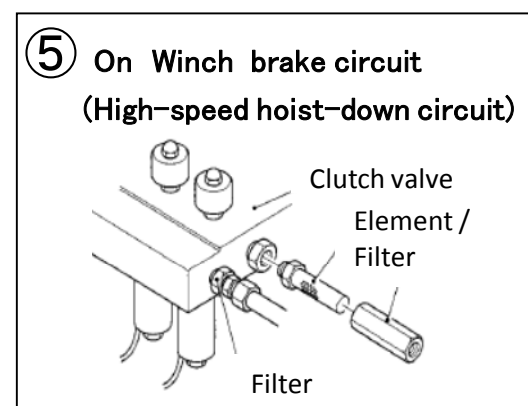
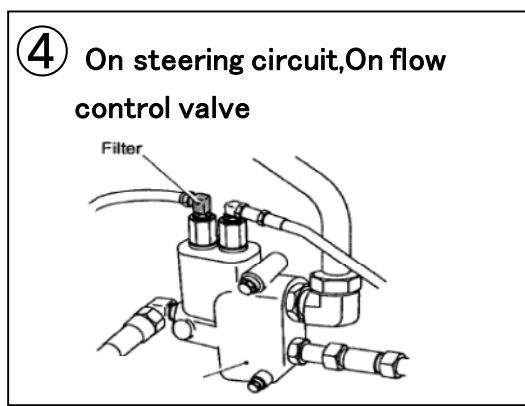
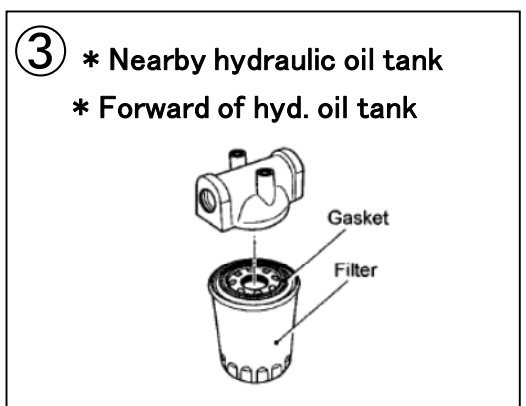
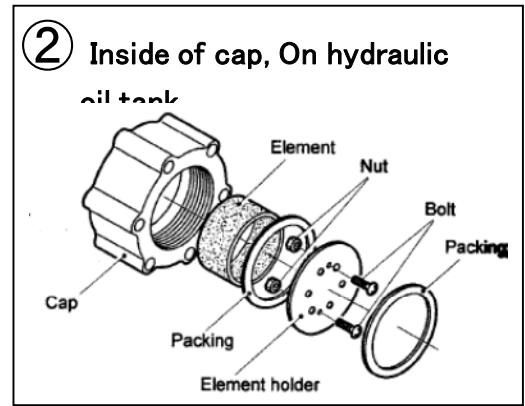
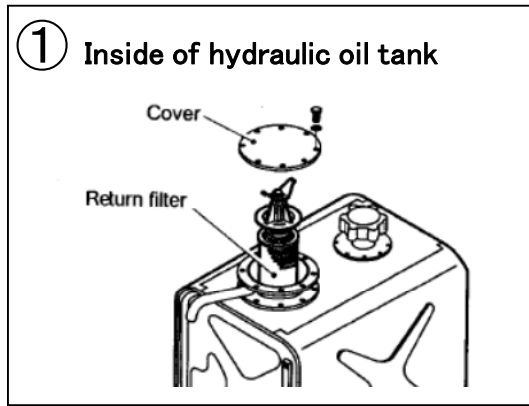


GR-B. PARTS ARRANGEMENT of FILTER & ELEMENT



GR250N-2 檢驗各部位一覽表

點檢間隔期	加油個所	油品種類
一個月或100小時	變速器的油品更換	扭力箱油 TADANO 純正品
	底盤車軸的油品更換(下車部)	齒輪油 出光興產 HE6S90
	底盤車軸的油品更換(行星齒輪部)	齒輪油 COSMO GL65 90
三個月或300小時	捲揚減速機的油品更換(前捲筒, 後捲筒)	齒輪油 JX 日鑛日石 GL-1 90
	回轉減速機的油品更換	齒輪油 Mobil 600 XP320
	底盤車軸的油量檢查(下車部)	齒輪油 出光興產 HE6S90
	底盤車軸的油量檢查(行星齒輪部)	齒輪油 COSMO GL65 90
六個月或600小時	捲揚減速機的油量檢查(前捲筒, 後捲筒)	齒輪油 JX 日鑛日石 GL-1 90
	回轉減速機的油量檢查	齒輪油 Mobil 600 XP320
一年或1200小時	變速器的油品更換	扭力箱油 TADANO
	捲揚減速機的油品更換(前捲筒, 後捲筒)	齒輪油 JX 日鑛日石 GL-1 90
	回轉減速機的油品更換	齒輪油 Mobil 600 XP320
	剎車液的更換	剎車液 TADANO DOT-5.1
兩年或2400小時	底盤車軸的油品更換(下車部)	齒輪油 出光興產 HE6S90
	底盤車軸的油品更換(行星齒輪部)	齒輪油 COSMO GL65 90
	引擎冷卻水的更換	軟水 抗凍結劑 TADANO 純正品
四年或4800小時	液壓油的油品更換	液壓油 TADANO 純正品

GR250N-2 濾心更換時間表

點檢間隔	濾心名稱
一個月或 100 小時	變速器濾清器的清掃
	操作油路濾心的更換
250 小時	空氣濾清器的清掃
	PCV(漏氣還元裝置)更換濾心
500 小時	引擎機油更換濾心
六個月或是 600 小時	油水分離更換濾心
	柴油濾清器的清洗
	液壓油箱的空氣濾清器的更換
一年或是 1000 小時	冷卻水濾心的清掃
	變速器濾清器的清掃
	操作油路濾心的更換
	空氣濾清器的更換
兩年或是 2000 小時	扭力箱回油過濾器的更換
	液壓油箱回油過濾器的更換
	回油過濾器(液壓油箱前方)的更換
	回油路濾心(轉向上部迴路)的更換
	回油路濾心(捲揚機剎車迴路)的更換
	回油路濾心(捲揚高速卷下迴路)的更換
	回油路濾心(自動停止迴路)的更換