

橋梁点検車 (ブリッジチェッカー) タダノ

3.5mデッキ・4.5mロングデッキ



BT-100
写真は3.5mデッキ

- ゴムローラ付アウトリガーにより、作業姿勢を維持したまま移動できますので、作業効率が格段にアップします。
- 作業台と運転席をつなぐインターホンを装備しています。橋の上と下など、お互いが見えない位置での作業時でも、確実に連絡がとれます。



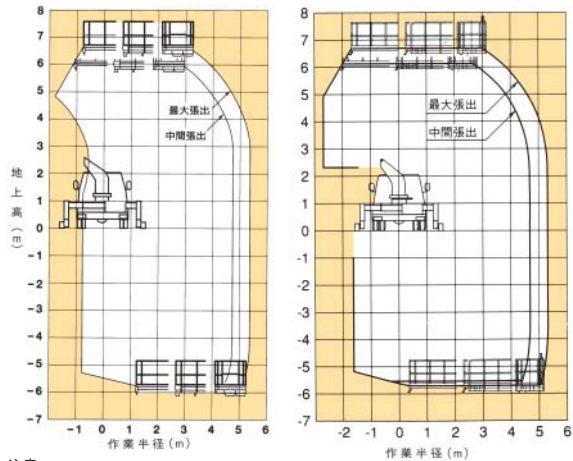
■作業範囲図

3.5mデッキ

4.5mロングデッキ

積載荷重250kg

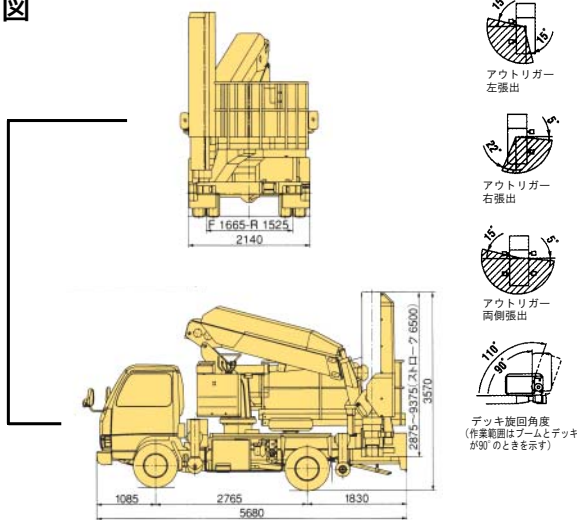
積載荷重200kg



注意
1. 作業範囲は水平堅土上におけるものでブームのたわみは、含んでおりません。
2. アウトリガーの張出状態によって作業領域が異なります。アウトリガー張出状態と作業領域の例を下図に示します。

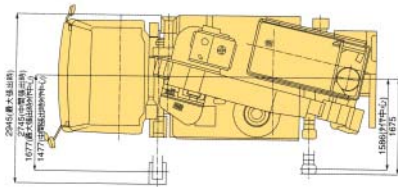
■寸法図

共通

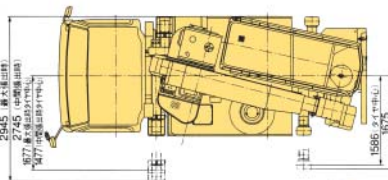


デッキ旋回角度
(作業範囲はアームとデッキ
が90°のときを示す)

3.5m
デッキ



4.5m
ロング
デッキ



■仕様

項目	型式	BT-100	BT-100ロングデッキ
積 載 荷 量	kg	250kg	200kg
デ	最大地下深さ	5.9	
	最大地上高	6.6	
ッ	最大作業半径	5.4(デッキ90°旋回時)	
キ	外寸法(縮小時)	2.07×1.03×0.96(長×幅×手すり高)	2.57×0.92×0.96(長×幅×手すり高)
	(伸長時)	3.50×1.03×0.96(長×幅×手すり高)	4.50×0.92×0.96(長×幅×手すり高)
	旋 回 角 度	110(格納位置基準から右)	
ブ	起 伏 角 度	-15~60	
ーム	長 さ	3.06~5.11	
	旋 回 角 度	左105、右85	
ポ	ス ト 長 さ	2.94~9.44	
ス	アウトリガー	全油圧式H型、スライド・ジャッキ各個操作装置付、ゴムソリッドタイヤ付、フロント…最大張出幅3.35m(タイヤ中心)・中間張出幅2.95m(タイヤ中心)、リヤ…最大張出幅3.17m(タイヤ中心)	
制	御 装 置	自動格納装置、オートアクセル装置(レバー操作に連動)	
安	全 装 置	作業範囲規制装置、ブーム下面接触防止装置、音声警報装置、フットスイッチ	
標	準 付 属 品	タイヤ歯止め、工具、グリースポンプ	
そ	の 他 装 備	作業灯(デッキ部)、発電機(デンヨーD A-2400SSⅢ、定格出力2.2kW、定格電圧100V、定格周波数50Hz・60Hz選択)、インターホン	
資	格	高所作業車技能講習又は同特別教育	
お	問 合 せ コード	882	796