

ALL TERRAIN CRANE

KMG 5130

型式名 KMG5130

オールテレーンクレーン

最大定格総荷重 120t×2.2m

▶主要諸元	1
▶構内移動姿勢外形寸法図	2
▶作業姿勢外形寸法図	2
▶ブーム輸送寸法図	3
▶ジブ輸送寸法図	3
▶ブーム+ジブ輸送寸法図	3
▶公道走行姿勢外形寸法図	4
▶最小直角通路幅	4
▶アウトリガ張出幅と能力	5
▶カウンタウエイトの寸法・質量	6
▶カウンタウエイトの構成	6
主ブーム	
▶作動範囲図	7
▶フック巻上限界	7
▶ブーム長さとの伸縮状態	8
▶カウンタウエイトとアウトリガ張出幅の組合わせ	8
▶定格総荷重表注意事項	9
▶定格総荷重表(アウトリガ張出幅7.50m/全周)	10
▶定格総荷重表(アウトリガ張出幅6.70m/全周)	12
▶定格総荷重表(アウトリガ張出幅5.90m/全周)	13
▶定格総荷重表(アウトリガ張出幅5.10m/全周)	14
▶定格総荷重表(アウトリガ張出幅2.50m/全周)	14
▶定格総荷重表(オンタイヤ定置ぶり/全周)	14
フルオートジブ	
▶作動範囲図	15
▶フック巻上限界	15
▶ブーム長さとの伸縮状態	16
▶カウンタウエイトとアウトリガ張出幅の組合わせ	16
▶定格総荷重表注意事項	16
▶定格総荷重表(アウトリガ張出幅7.50m/全周)	17

KOBELCO

▶主要諸元(型式 : KMG5130)

▼ クレーン

●クレーン性能		
主ブーム 最大定格総荷重	12.90mブーム	120,000kg×2.2m(18本掛)
	17.69mブーム	86,000kg×3.0m(13本掛)
	22.44mブーム	81,000kg×3.0m(12本掛)
	27.16mブーム	65,000kg×4.0m(10本掛)
	31.84mブーム	50,000kg×4.0m(8本掛)
	36.45mブーム	38,000kg×5.0m(6本掛)
	41.24mブーム	28,000kg×8.0m(4本掛)
	45.99mブーム	20,500kg×11.0m(3本掛)
	50.71mブーム	16,000kg×13.0m(3本掛)
	55.39mブーム	11,600kg×18.0m(2本掛)
60.00mブーム	10,000kg×18.0m(2本掛)	
補助シーブ最大定格総荷重		7,100kg(1本掛)
フルオートジブ 最大定格総荷重*1	11.00mジブ	11,900kg×6.0m(2本掛)
	19.00mジブ	6,300kg×8.0m(1本掛)
最大地上揚程	主ブーム	60.0m
	フルオートジブ	79.0m
最大作業半径	主ブーム	56.0m
	フルオートジブ	60.0m
主ブーム長さ		12.90m~60.00m
フルオートジブ長さ		11.00m~19.00m
巻上ロープ速度	主巻	120m/min
	補巻	120m/min
主ブーム伸長速度		430sec/47.1m
主ブーム起伏速度		45sec/−3.0°~83.0°
旋回速度		1.5min ⁻¹ {1.5rpm}
後端旋回半径		4,595mm
●クレーン主要機構		
主ブーム形式		箱形6段式フルパワーブーム
ブーム伸縮装置		油圧シリンダ1本伸縮式、各段ピンロック式
ブーム起伏形式		油圧シリンダ直挿式(1本)
ジブ形式		箱形2段フルオートジブ 0°~45°無段階チルト
巻上装置		油圧モータ駆動遊星歯車減速式、自動ブレーキ付 ドラム回転インジケータ付、シングルウインチ2基
旋回装置		油圧モータ駆動遊星歯車減速式、フリー式ブレーキ付
アウト リガ	形式	全油圧式H型
	張出幅	7.50m/6.70m/5.90m/5.10m/2.50m
カウンタウエイト		40.1t/28.5t/26.0t/23.5t/21.0t/18.5t/ 16.0t/13.5t/11.0t/8.5t/6.0t/3.5t/1.0t
●ワイヤロープ		
主巻用		非自転性ロープ φ19mm×255m
補巻用		非自転性ロープ φ19mm×225m
●エンジン		
エンジン	名称	メルセデスベンツOM904LA
	形式	水冷4気筒、ターボ付直接噴射式ディーゼル
	総排気量	4.249L
	最大出力	130kW/2,200min ⁻¹ {177PS/2,200rpm}
最大トルク		675N·m/1,200min ⁻¹ {69kgf·m/1,200rpm}
燃料タンク容量		200L
●油圧装置		
油圧ポンプ形式		電子制御可変アキシャルピストンポンプ×1、旋回用ギヤポンプ×1
作動油タンク容量		840L
●安全装置		
過負荷防止装置(自動停止)、過巻防止装置(自動停止)、過繰り出し防止装置(自動停止)、後方確認カメラ、ドラム監視カメラ、アウトリガ張出幅自動検出装置、カウンタウエイト質量検出装置、旋回警告灯、玉掛けワイヤ外れ止め装置、油圧安全弁、ブーム伸縮保安装置、ブーム起伏保安装置、巻上保安装置、アウトリガ保安装置、作業領域制限装置、過負荷外部表示灯、ブーム上面ハンドレール		

*1 : 36.45mブーム時

▼ キャリヤ

●キャリヤ性能		
最高走行速度	80km/h(ブーム取外し走行姿勢時)	
登坂能力	tanθ0.72(35.7°)	
最小回転半径	ノーマル操向 : 11.71m/全輪操向 : 9.185m	
エンジン	名称	メルセデスベンツOM502LA
	形式	水冷8気筒、ターボ付直接噴射式ディーゼル
	総排気量	15.93L
	最大出力	380kW/1,800min ⁻¹ {516PS/1,800rpm}
最大トルク		2,400N·m/1,200min ⁻¹ {245kgf·m/1,200rpm}
燃料タンク容量		400L
●キャリヤ主要機構		
走行駆動方式		10×6(6輪駆動)、デフロック付 駆動軸 : 3、4、5軸(駆動軸追加オプション : 2軸目)
変速機形式		フルオートマチック 前進16段・後進2段(High/Low切換付)
車軸および懸架方式		全輪独立式、油圧ロックサスペンション (サスペンションストローク +170mm、−130mm)
ステア リング	形式	油圧パワーアシストステアリング
	モード	ノーマル(高速走行時 : 1、2、3、5軸) クランプ(全軸)、クラブ(全軸)
ブレーキ	主ブレーキ	空気圧式、全輪制動、エアドライヤ付、ABS付
	補助ブレーキ	排気ブレーキ、電磁式リターダ付
	駐車ブレーキ	空気圧スプリング式、2、3、4、5軸制動
タイヤ		445/95 R25 177E ROAD
バッテリー		12V/170Ah×2
●走行時寸法・質量		
全長	13,060mm	
全幅	2,990mm	
全高	3,900mm	
ホイールベース	2,540mm+1,650mm+2,000mm+1,650mm	
トレッド	2,485mm	
走行時質量	35,380kg	
●作業時質量		
作業時質量	51,050kg(カウンタウエイトなし)	
●乗車定員		
2名		
●付属装置		
エアコン、ウインドウォッシャー付間欠ワイパ、タコグラフ、ヒータ付電動リモコンミラー、FM/AMラジオ、ラゲッジボックス、体重調節ダイヤル付サスペンションシート		
●安全装置		
非常用ステアリング装置、後方確認カメラ&モニタ、バックブザー、タイヤ歯止め		

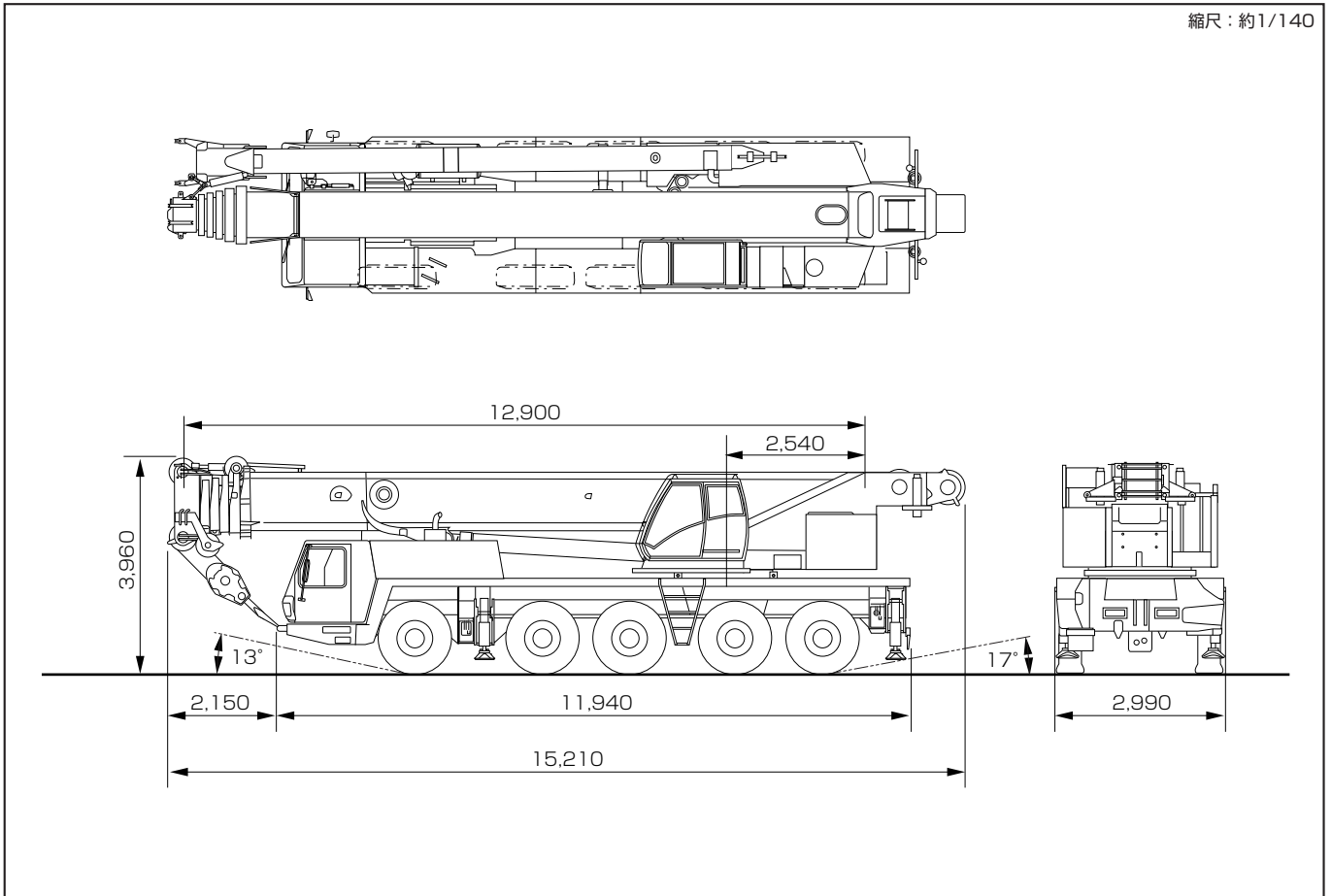
単位は国際単位系のSI表示で、{}内は従来表示です。

本機で公道を走行する場合には、ブームを別送しなければなりません。

▶ 外形寸法図(単位 : mm)

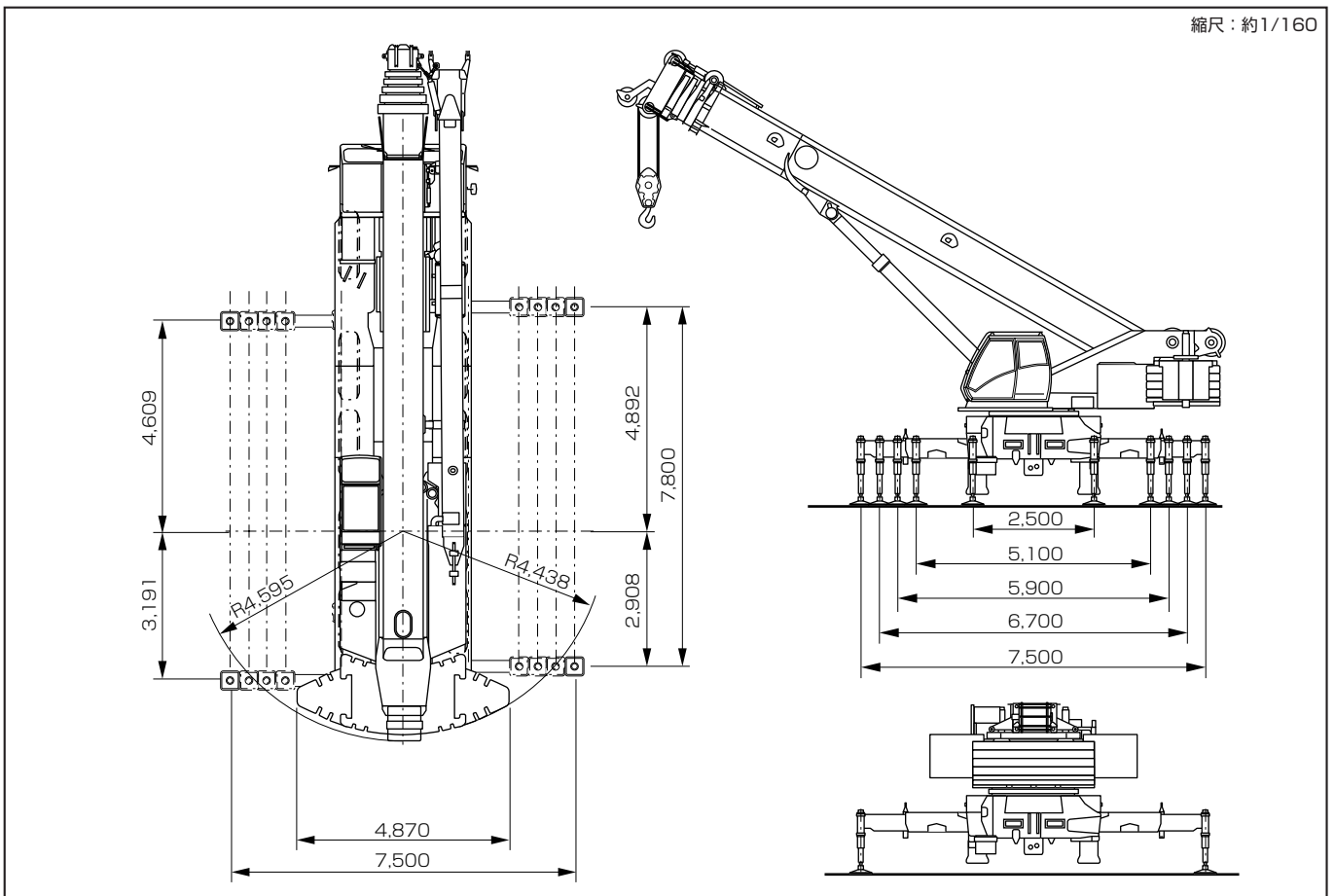
▶ 構内移動姿勢

縮尺 : 約1/140



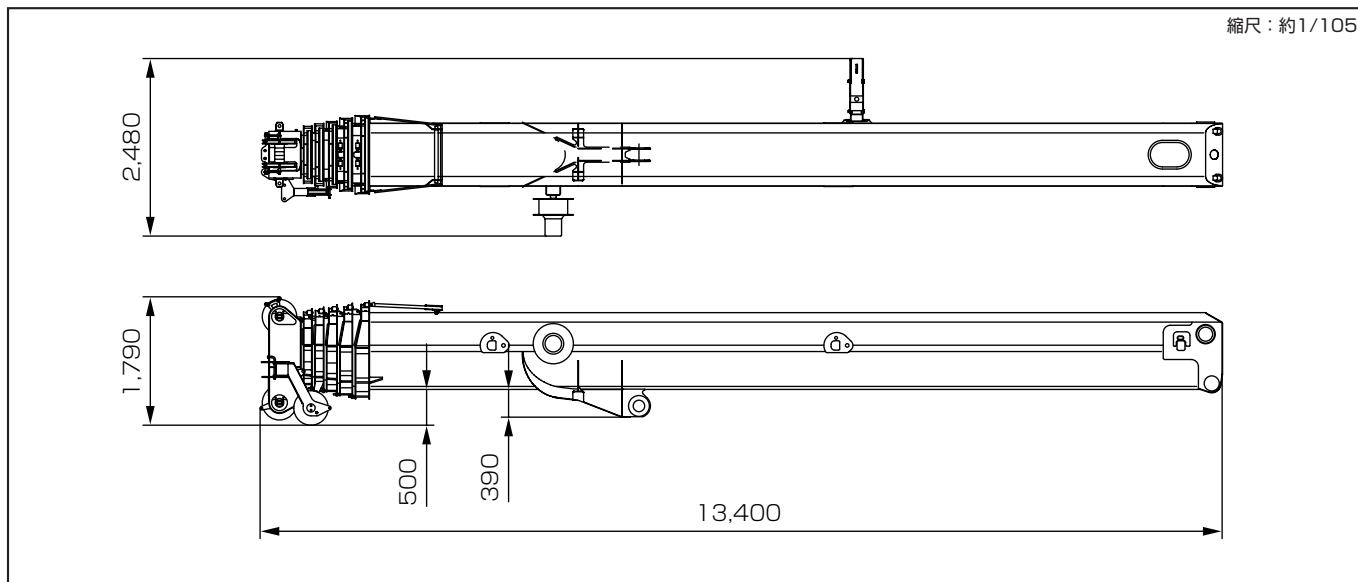
▶ 作業姿勢

縮尺 : 約1/160

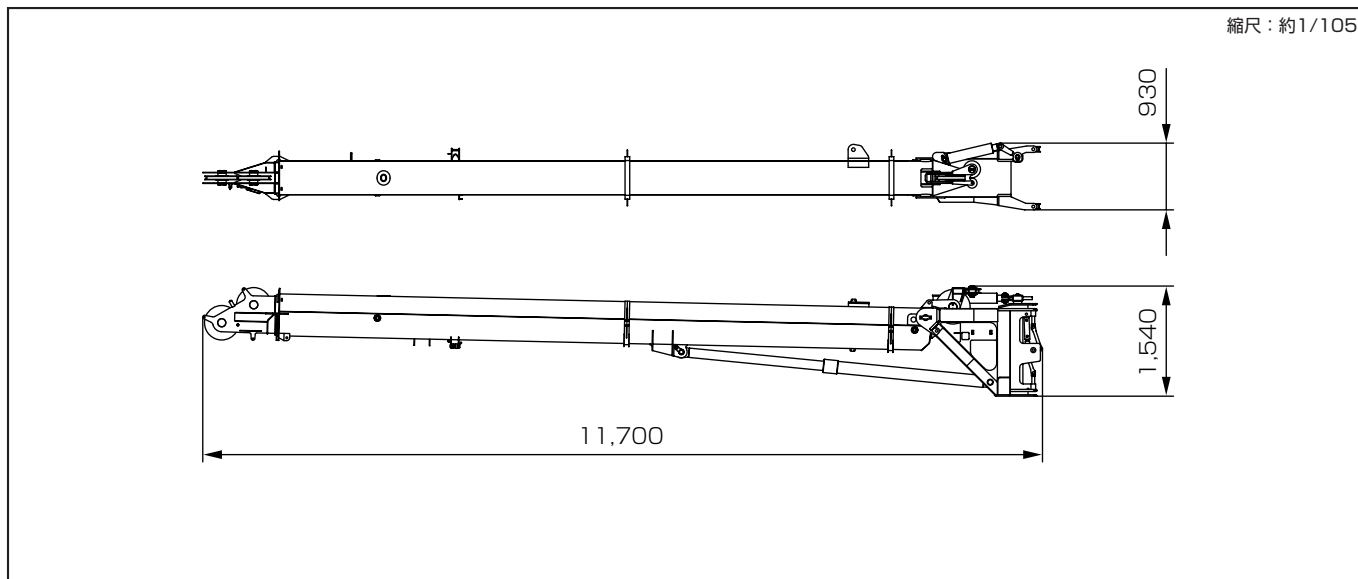


▶ 輸送寸法図(単位 : mm)

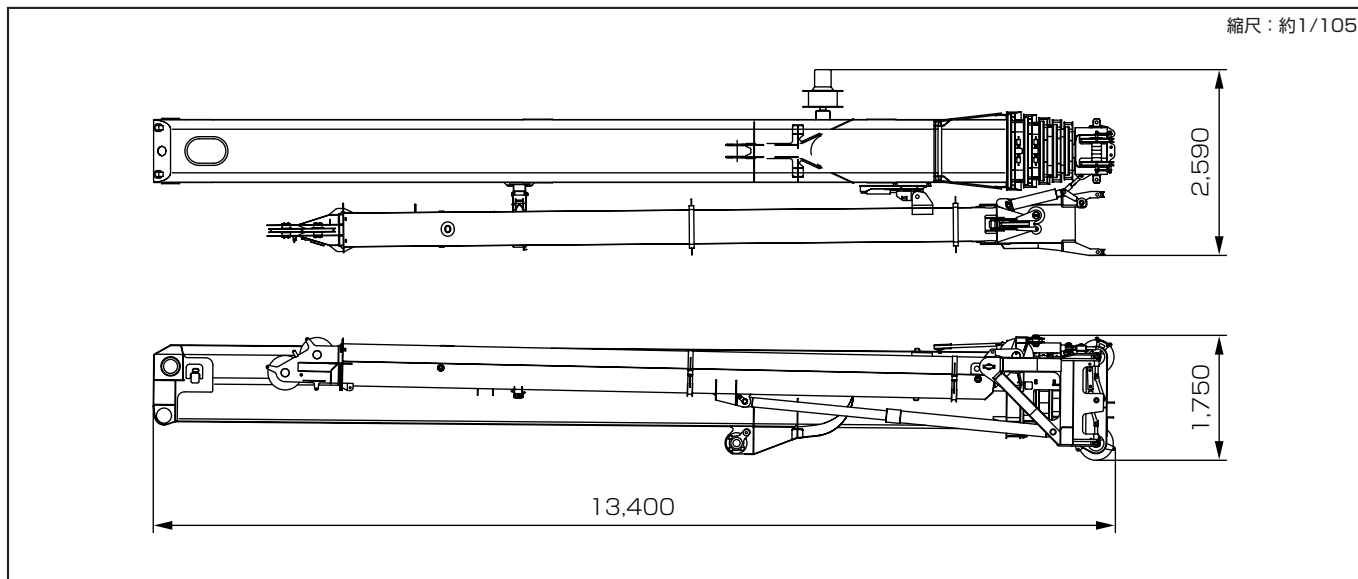
▶ ブーム (15.3t)



▶ ジブ (2.9t)



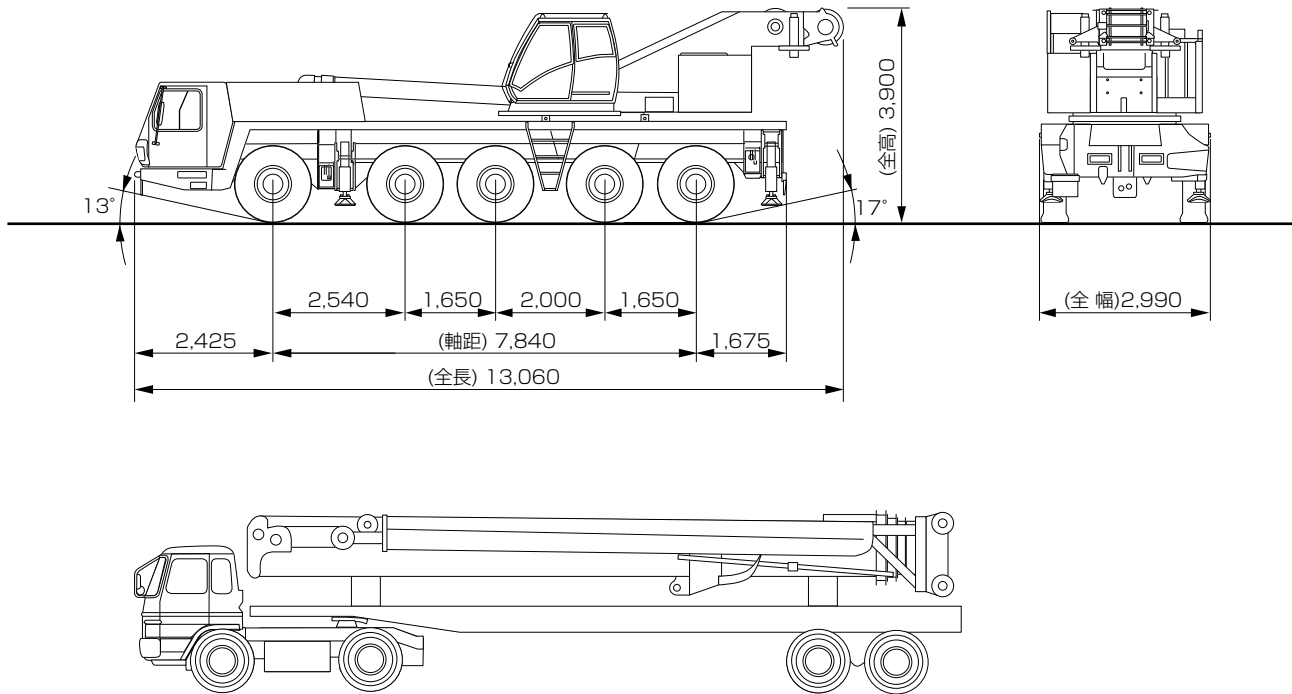
▶ ブーム+ジブ (18.2t)



▶ 外形寸法図(単位 : mm)

▶ 公道走行姿勢

縮尺 : 約1/140

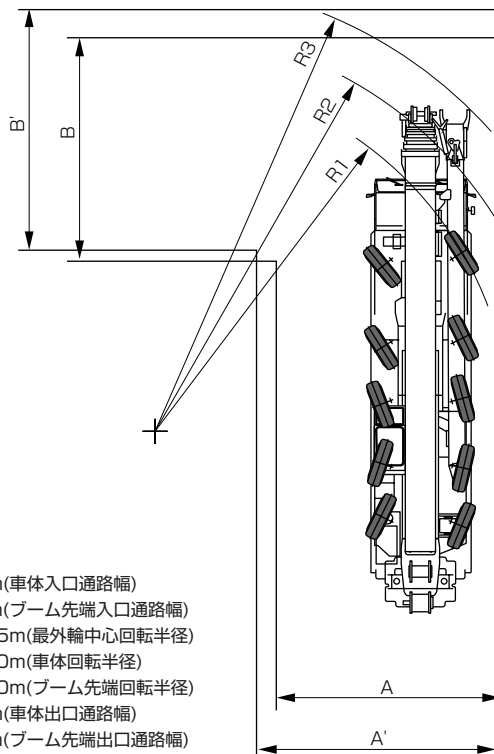


※公道を走行する場合には、ブームを取り外して別送しなければなりません。
 ※台車の走行は、道路法による基本通行条件のC条件に適合します。

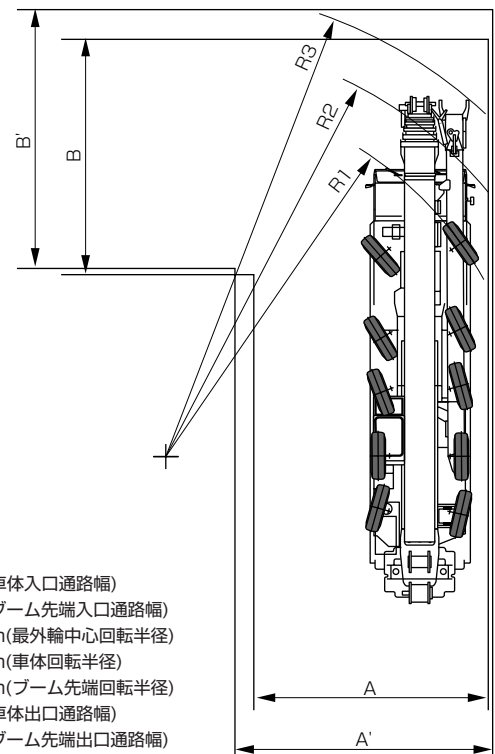
▶ 最小直角通路幅

● 全軸ステアリング左折時

● ノーマルステアリング左折時



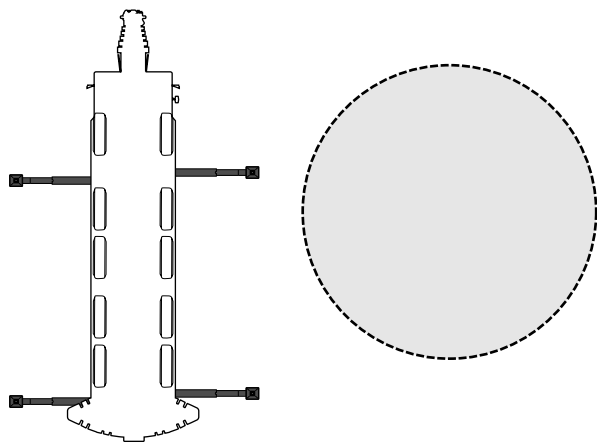
A = 6.70m(車体入口通路幅)
 A' = 7.20m(ブーム先端入口通路幅)
 R1 = 9.185m(最外輪中心回転半径)
 R2 = 10.70m(車体回転半径)
 R3 = 12.10m(ブーム先端回転半径)
 B = 6.70m(車体出口通路幅)
 B' = 7.20m(ブーム先端出口通路幅)



A = 7.00m(車体入口通路幅)
 A' = 7.70m(ブーム先端入口通路幅)
 R1 = 11.71m(最外輪中心回転半径)
 R2 = 13.00m(車体回転半径)
 R3 = 14.50m(ブーム先端回転半径)
 B = 7.00m(車体出口通路幅)
 B' = 7.70m(ブーム先端出口通路幅)

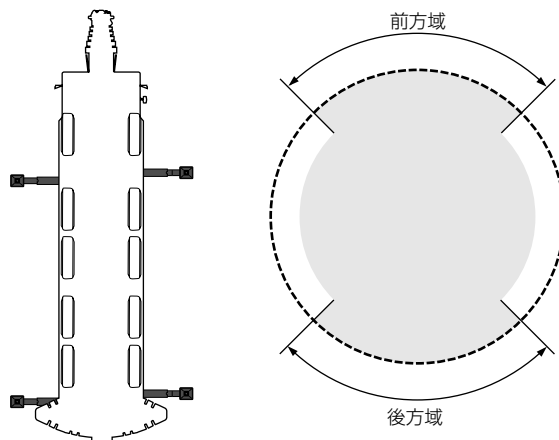
▶アウトリガ張出幅と能力

●アウトリガ最大張出時(7.50m)



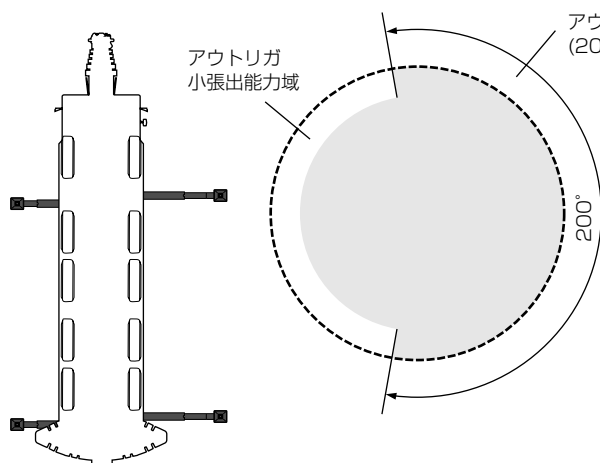
全周でアウトリガ最大張出の能力で作業ができます。

●アウトリガ中間張出時(6.70m/5.90m/5.10m)



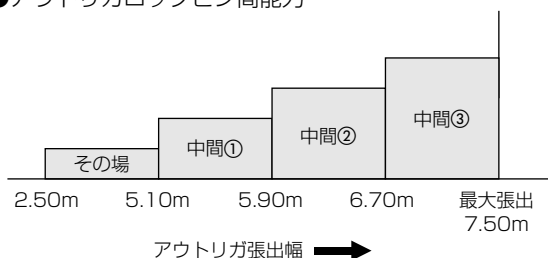
4本すべてのアウトリガ張出幅が同じ場合。
側方でアウトリガ中間張出の能力で作業ができます。
前方および後方領域は安定能力が高く、運転席のスイッチ操作によりつり上げ能力が向上します。

●アウトリガ異張出時



片側前後のアウトリガ張出幅が同じで、左右で張出幅が異なる場合。(張出位置はピンロック位置に限る。)
アウトリガ張出幅の大きい領域(図の200°の領域)では、大きい方の張出幅に応じた能力となります。

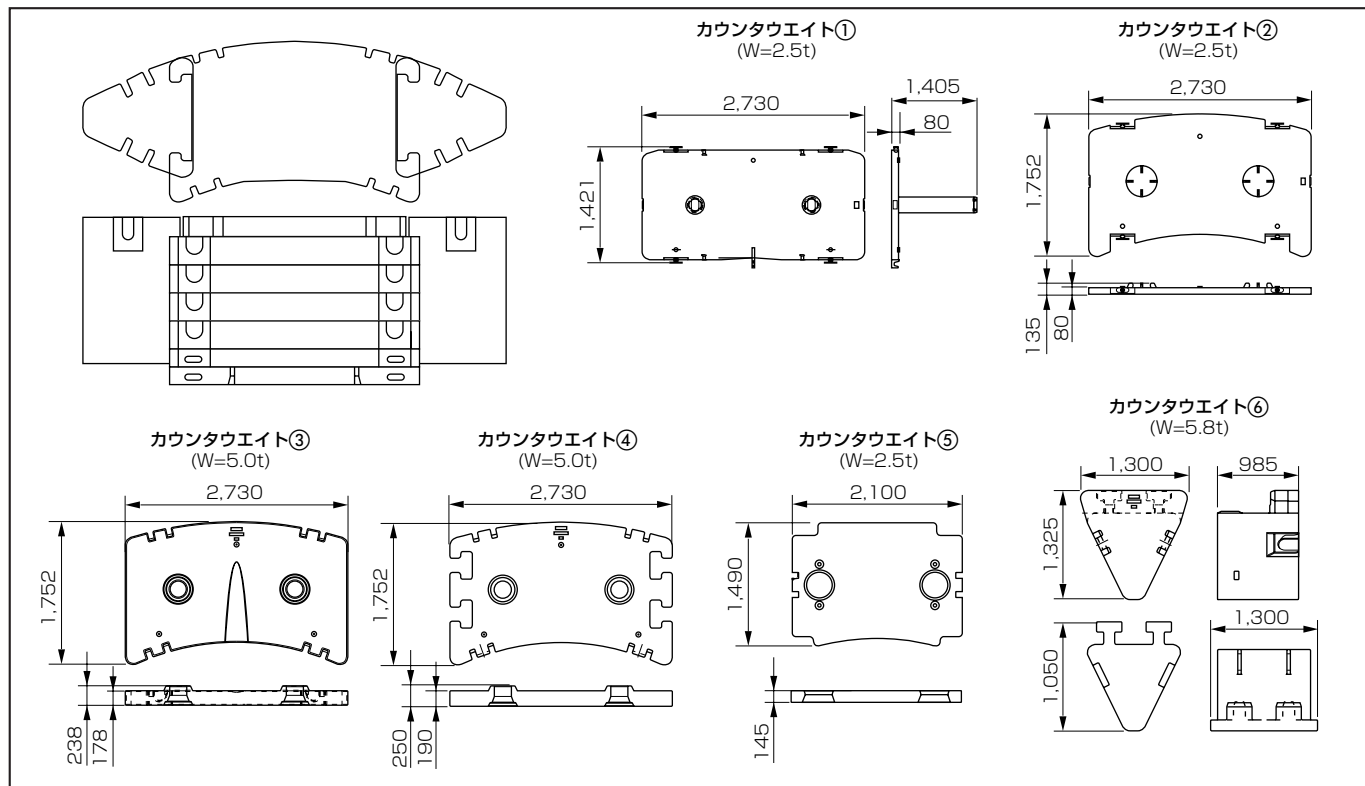
●アウトリガロックピン間能力



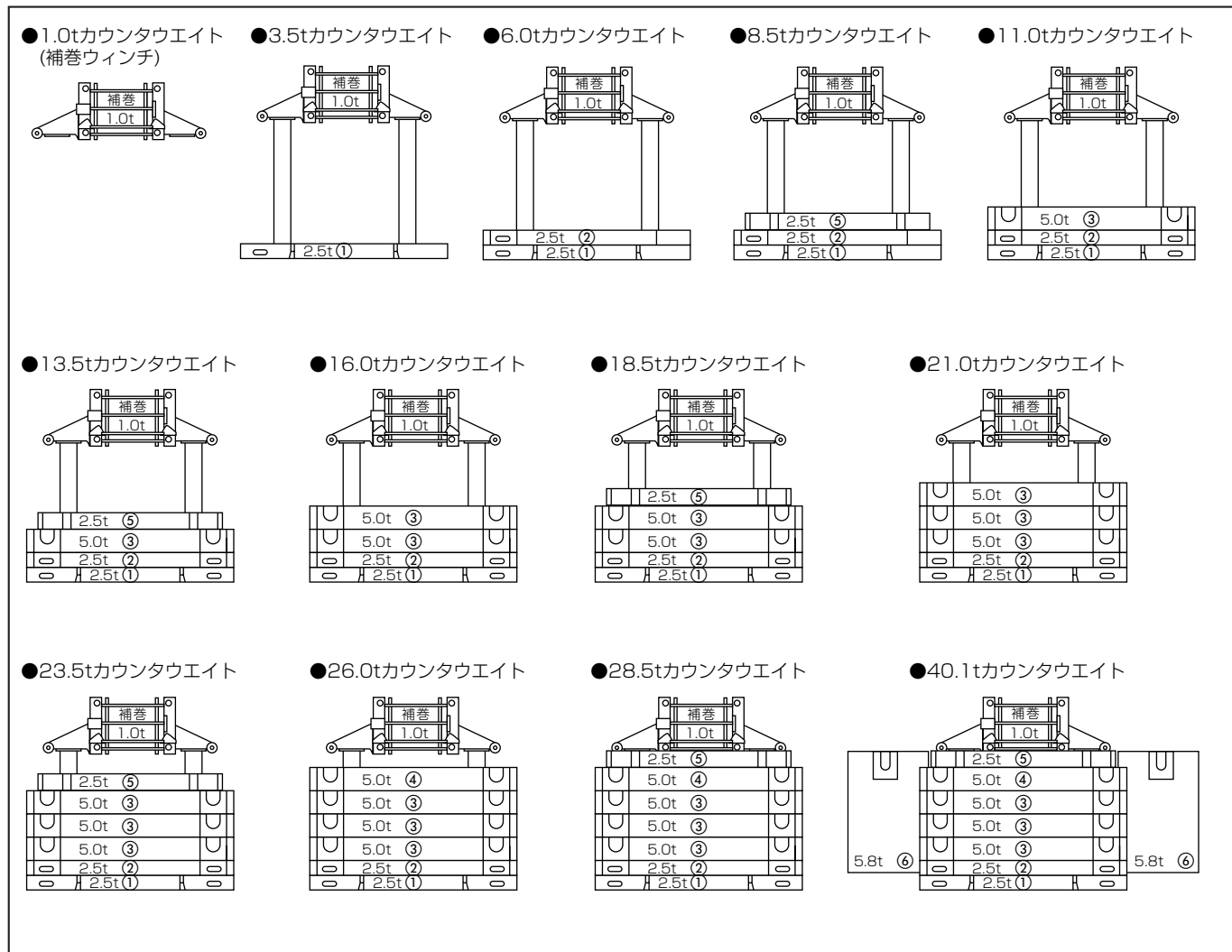
4本すべてのアウトリガ張出幅が同じ場合。
アウトリガロックピン位置以外でも能力が設定されています。アウトリガロックピン間では、実際の張出幅から1段下の中間張出幅の能力で作業できます。たとえば、実際のアウトリガ張出幅が5.50mの場合、1段下の5.10mの中間張出幅能力が表示されます。

▶ カウンタウエイト

▶ カウンタウエイトの寸法・質量



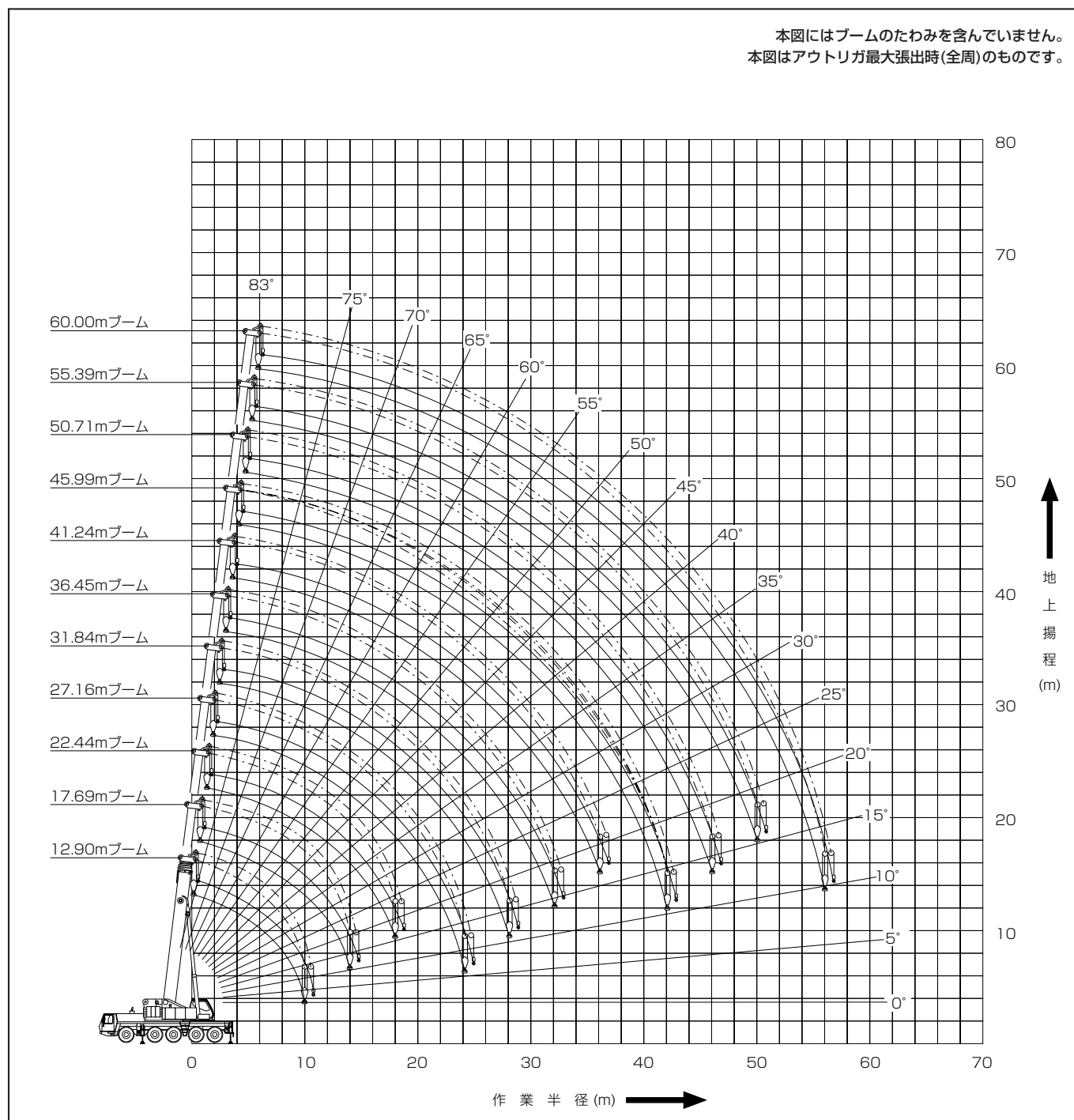
▶ カウンタウエイトの構成



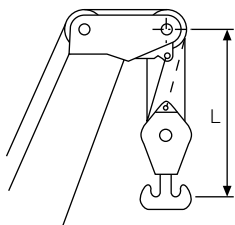
主ブーム

▶ 作動範囲図

本図にはブームのたわみを含んでいません。
本図はアウトリガ最大張出時(全周)のものです。

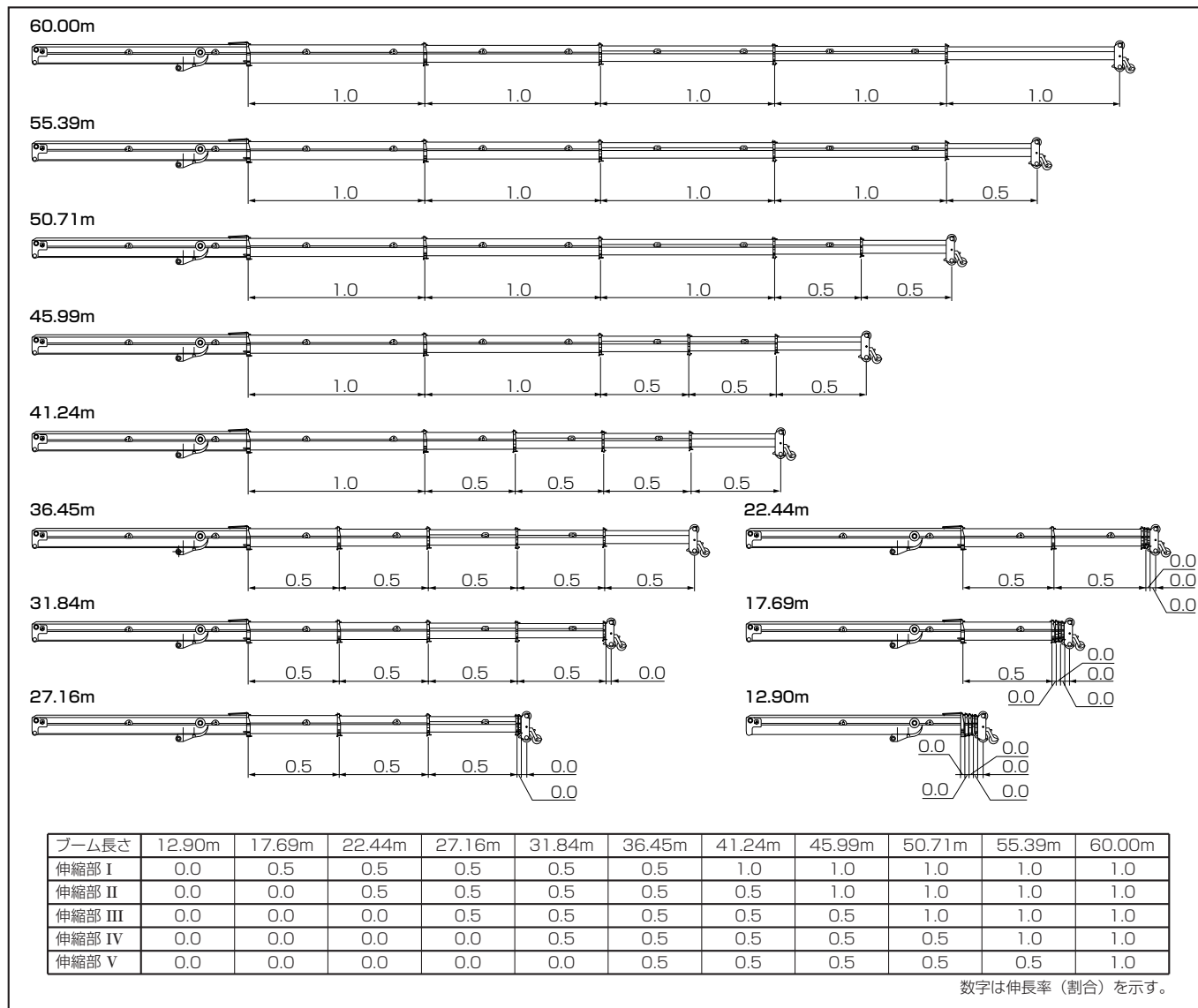


▶ フック巻上限界



使用フック	L(m)
120tフック(両カギ)	3.16
75tフック(両カギ)	3.07
49tフック(片カギ)	3.00
20tフック(片カギ)	2.77
7.1tボールフック(片カギ)	2.35

▶ ブーム長さ と伸縮状態



▶ カウンタウエイトとアウトリガ張出幅の組み合わせ

カウンタウエイト アウトリガ張出幅	40.1t	28.5t	26.0t	23.5t	21.0t	18.5t	16.0t	13.5t	11.0t	8.5t	6.0t	3.5t	1.0t
7.50m	●(10ページ)	●(10ページ)	●	●	●	●	●	●(11ページ)	●	●	●	●	●(11ページ)
6.70m	●(12ページ)	●(12ページ)	●	●	●	●	●	●	●	●	●	●	●
5.90m	●(13ページ)	●(13ページ)	●	●	●	●	●	●	●	●	●	●	●
5.10m	—	●(14ページ)	●	●	●	●	●	●	●	●	●	●	●
2.50m	—	—	—	—	—	—	—	—	—	—	●	●	●(14ページ)
オンタイヤ	—	—	—	—	—	—	—	—	—	—	—	●(14ページ)	●(14ページ)

※()内は定格総荷重表の掲載ページを示します。

▶ 定格総荷重表注意事項

- ① 定格総荷重は、水平堅土上においてクレーンを水平に設置した状態での値で、フックおよび玉掛けワイヤ等の質量を含んでいます。フックの種類、質量とロープ最大巻掛本数は、下表のとおりです。

フックの種類	フック質量	最大巻掛本数	フックの種類	フック質量	最大巻掛本数
120tフック	1,700kg	18本	20tフック	325kg	3本
75tフック	850kg	11本	7.1tボールフック	200kg	1本
49tフック	675kg	7本			

- ② 定格総荷重をつける場合にも風の影響、地盤の状態、作業速度その他安全に有害な状況がある時は、オペレータは荷重の軽減、作業速度を遅くするなど状況に応じた判断をする責任があります。
- ③ 定格総荷重表において空欄となっている部分では、作業を行うことはできません。
- ④ 所定の運転条件に対応する荷重率に応じて許容回転速度を設定してください。
- ⑤ 作業半径とは、旋回中心よりつり上げ荷重の重心までの水平距離を意味します。
- ⑥ 作業半径は、ブームのたわみを含んだ実際の値に基づいていますので、必ず作業半径を基準として作業を行ってください。
- ⑦ 定格総荷重の性能区分は、前頁の「カウンタウエイトとアウトリガ張出幅の組合わせ」に従ってください。ただし、区分によっては最大ブーム長さが制限される場合があります。
- ⑧ 主ブーム固定長さに対する定格総荷重を使って作業する場合は伸縮セクションをロックする必要があります。
- ⑨ オールテレーンクレーンをその場張出（張出幅2.5m）で支持しているときは、作業半径3.0mを超えて主ブームを起こさないでください。後方へ転倒の恐れがあります。
- ⑩ フックの最小巻掛本数は、ワイヤロープ1本当たり主巻7,100kg、補巻7,100kgを超えない範囲で決定しますが、各ブーム長さに対する標準巻掛本数は下表の通りです。

ブーム長さ	12.90m	17.69m	22.44m	27.16m	31.84m	36.45m
標準巻掛本数	18本	13本	12本	10本	8本	6本
ブーム長さ	41.24m	45.99m	50.71m	55.39m	60.00m	
標準巻掛本数	4本	3本	3本	2本	2本	

- ⑪ フルオートジブを主ブーム横に格納したまま主ブーム作業を行う場合は、主ブームの定格総荷重が減少します。

ブーム長さ	12.90m	17.69m	22.44m	27.16m	31.84m	36.45m
減少量	1.90t	1.40t	1.10t	0.90t	0.80t	0.70t
ブーム長さ	41.24m	45.99m	50.71m	55.39m	60.00m	
減少量	0.60t	0.50t	0.50t	0.50t	0.40t	

- ⑫ 補助シーブの定格総荷重は、ブームの定格総荷重からブームに取り付けられているフックの質量を差し引いた値とし、かつ限度は7.1tです。

- ⑬ フルオートジブを張り出したまま、主ブーム作業を行う場合は、主ブームの定格総荷重が減少します。減少量は以下の通りです。

11.0mフルオートジブ

ブーム長さ	最大許容風速	定格総荷重の減少量	
		ジブに20tフックなし	ジブに20tフックあり
12.90m以上22.48m以下	10m/s	6,000kg	9,000kg
22.48m超え31.84m以下	9m/s	5,400kg	8,000kg
31.84m超え41.24m以下	8m/s	5,000kg	7,400kg
41.24m超え50.71m以下	7m/s	4,400kg	6,400kg
50.71m超え60.00m以下	6m/s	4,000kg	5,800kg

19.0mフルオートジブ

ブーム長さ	最大許容風速	定格総荷重の減少量	
		ジブに20tフックなし	ジブに20tフックあり
12.90m以上22.48m以下	10m/s	7,600kg	11,600kg
22.48m超え31.84m以下	9m/s	7,000kg	10,600kg
31.84m超え41.24m以下	8m/s	6,600kg	10,000kg
41.24m超え50.71m以下	7m/s	6,200kg	9,400kg
50.71m超え60.00m以下	6m/s	5,800kg	9,000kg

- ⑭ ブーム+フルオートジブ長さが60m以上の場合、ロープの緩み防止のため、下記のフックを装着してください。

装着フック		
ブーム+フルオートジブ長さ	巻上ロープの掛け数	
	1本掛け	2本掛け
60mブーム	ボールフック	49tフック
60mブーム+11mフルオートジブ	20tフック	49tフック
60mブーム+19mフルオートジブ	20tフック	-

《オンタイヤぶり》

- ① 必ず、サスペンションロックを作動させてください。
- ② タイヤ空気圧は、900kPa(9.00kgf/cm²)で使用してください。
- ③ 作業域は、定置ぶりの場合は360°全周、走行ぶりの場合は後方ぶりのみです。
- ④ 走行ぶり時は旋回ブレーキ、旋回ロックを作動させ、走行速度は0.4~1.5km/h以下で行ってください。

▶主ブーム定格総荷重表(アウトリガ張出幅7.50m/全周)

▶カウンタウエイト40.1t

(単位：t)

ブーム長さ 作業 半径(m)	12.90	17.69	22.44	27.16	31.84	36.45	41.24	45.99	50.71	55.39	60.00	ブーム長さ 作業 半径(m)
2.2	120.0**											2.2
2.5	110.0*											2.5
3.0	93.5	86.0	81.0	65.0								3.0
4.0	79.0	76.0	71.0	65.0	50.0							4.0
5.0	68.0	67.0	63.5	60.5	49.5	38.0						5.0
6.0	59.5	58.5	57.5	54.5	47.0	37.0	28.0	20.5				6.0
7.0	52.5	52.0	51.5	50.0	44.0	35.0	28.0	20.5	16.0			7.0
8.0	46.5	46.0	46.0	46.0	41.5	33.0	28.0	20.5	16.0	11.6		8.0
9.0	41.0	41.0	41.0	42.0	39.0	31.5	26.5	20.5	16.0	11.6	10.0	9.0
10.0	31.5	37.0	37.0	37.5	37.0	29.5	25.0	20.5	16.0	11.6	10.0	10.0
12.0		30.5	30.5	31.5	32.0	26.5	22.5	19.5	16.0	11.6	10.0	12.0
14.0		23.5	25.5	26.0	27.0	23.5	19.7	17.7	15.8	11.6	10.0	14.0
16.0			20.5	21.0	21.5	21.5	17.6	15.9	14.5	11.6	10.0	16.0
18.0			16.5	17.2	17.9	18.8	15.8	14.4	13.0	11.6	10.0	18.0
20.0				14.3	15.0	15.8	13.9	12.7	11.9	11.1	9.7	20.0
22.0				12.1	12.8	13.5	12.6	11.5	10.8	10.3	9.1	22.0
24.0				9.6	10.9	11.7	11.2	10.4	9.8	9.4	8.6	24.0
26.0					9.4	10.1	9.7	9.5	8.9	8.6	8.0	26.0
28.0					8.2	8.9	8.4	8.4	8.2	7.9	7.6	28.0
30.0						7.8	7.3	7.3	7.4	7.3	7.1	30.0
32.0						6.9	6.3	6.3	6.5	6.5	6.4	32.0
34.0							5.5	5.5	5.7	5.7	5.7	34.0
36.0							4.8	4.8	4.9	5.3	5.3	36.0
38.0								4.2	4.3	4.6	4.9	38.0
40.0								3.6	3.7	4.1	4.4	40.0
42.0								3.1	3.2	3.6	3.9	42.0
44.0									2.8	3.1	3.4	44.0
46.0									2.4	2.7	3.0	46.0
48.0										2.3	2.6	48.0
50.0										2.0	2.3	50.0
52.0											2.0	52.0
54.0											1.7	54.0
56.0											1.4	56.0

*後方振り時の値です。 **カウンタウエイトは16.0t~8.5tです。

▶カウンタウエイト28.5t

(単位：t)

ブーム長さ 作業 半径(m)	12.90	17.69	22.44	27.16	31.84	36.45	41.24	45.99	50.71	55.39	60.00	ブーム長さ 作業 半径(m)
3.0	92.5	86.0	81.0	65.0								3.0
4.0	78.0	76.0	71.0	65.0	50.0							4.0
5.0	67.0	66.0	63.5	60.5	49.5	38.0						5.0
6.0	58.0	57.5	57.5	54.5	47.0	37.0	28.0	20.5				6.0
7.0	51.0	50.0	50.5	50.0	44.0	35.0	28.0	20.5	16.0			7.0
8.0	45.5	44.5	44.5	45.0	41.5	33.0	28.0	20.5	16.0	11.6		8.0
9.0	40.5	39.5	40.0	39.0	38.5	31.5	26.5	20.5	16.0	11.6	10.0	9.0
10.0	31.5	35.0	35.0	34.0	33.5	29.5	25.0	20.5	16.0	11.6	10.0	10.0
12.0		25.5	26.0	26.5	26.5	26.5	22.5	19.5	16.0	11.6	10.0	12.0
14.0		19.5	19.8	20.5	21.5	21.5	19.7	17.7	15.8	11.6	10.0	14.0
16.0			15.6	16.2	17.0	17.9	16.8	15.9	14.5	11.6	10.0	16.0
18.0			12.5	13.1	13.9	14.7	14.1	13.7	13.0	11.6	10.0	18.0
20.0				10.7	11.4	12.2	11.8	11.6	11.5	11.1	9.7	20.0
22.0				8.8	9.5	10.3	9.8	9.8	9.9	10.0	9.1	22.0
24.0				7.4	8.0	8.8	8.3	8.3	8.5	8.7	8.6	24.0
26.0					6.8	7.5	7.0	7.0	7.2	7.5	7.8	26.0
28.0					5.7	6.4	5.9	5.9	6.1	6.5	6.8	28.0
30.0						5.5	5.0	5.0	5.2	5.5	5.9	30.0
32.0						4.8	4.2	4.2	4.4	4.7	5.1	32.0
34.0							3.6	3.5	3.7	4.0	4.4	34.0
36.0							3.0	2.9	3.1	3.4	3.8	36.0
38.0								2.4	2.6	2.9	3.3	38.0
40.0								1.9	2.1	2.4	2.8	40.0
42.0								1.5	1.7	2.0	2.3	42.0
44.0									1.3	1.6	2.0	44.0
46.0									1.0	1.3	1.6	46.0
48.0											1.3	48.0
50.0											1.0	50.0

▶主ブーム定格総荷重表(アウトリガ張出幅7.50m/全周)

▶カウンタウエイト13.5t

(単位：t)

ブーム長さ 作業半径(m)	12.90	17.69	22.44	27.16	31.84	36.45	41.24	45.99	50.71	55.39	60.00	ブーム長さ 作業半径(m)
3.0	90.5	86.0	81.0	65.0								3.0
4.0	76.5	75.5	71.0	65.0	50.0							4.0
5.0	64.5	64.0	63.5	60.5	49.5	38.0						5.0
6.0	56.0	55.0	50.5	47.5	45.5	37.0	28.0	20.5				6.0
7.0	47.0	43.5	40.5	38.5	37.0	35.0	28.0	20.5	16.0			7.0
8.0	38.5	35.5	33.0	32.0	31.0	30.5	28.0	20.5	16.0	11.6		8.0
9.0	30.5	29.5	27.5	27.0	26.5	26.5	24.5	20.5	16.0	11.6	10.0	9.0
10.0	25.0	24.0	23.5	23.0	23.0	23.0	21.0	20.0	16.0	11.6	10.0	10.0
12.0		16.9	17.2	17.5	17.6	17.8	16.5	15.8	15.4	11.6	10.0	12.0
14.0		12.3	12.6	13.4	13.9	14.3	13.1	12.6	12.3	11.6	10.0	14.0
16.0			9.5	10.2	11.0	11.6	10.6	10.2	10.0	10.1	10.0	16.0
18.0			7.2	7.8	8.6	9.4	8.6	8.3	8.2	8.3	8.5	18.0
20.0				6.1	6.8	7.6	7.0	6.7	6.6	6.8	7.1	20.0
22.0				4.6	5.4	6.2	5.7	5.4	5.4	5.6	5.9	22.0
24.0				3.5	4.2	5.0	4.5	4.3	4.3	4.6	4.9	24.0
26.0					3.3	4.0	3.5	3.5	3.5	3.7	4.0	26.0
28.0					2.5	3.2	2.7	2.7	2.7	3.0	3.3	28.0
30.0						2.5	2.0	2.0	2.1	2.4	2.7	30.0
32.0							1.9	1.4	1.4	1.5	1.8	32.0
34.0									1.0	1.3	1.6	34.0
36.0											1.2	36.0

▶カウンタウエイト1.0t

(単位：t)

ブーム長さ 作業半径(m)	12.90	17.69	22.44	27.16	31.84	36.45	41.24	45.99	50.71	55.39	60.00	ブーム長さ 作業半径(m)
3.0	89.0	86.0	81.0	65.0								3.0
4.0	74.0	73.0	64.0	57.5	50.0							4.0
5.0	59.5	50.0	44.5	41.5	39.0	37.0						5.0
6.0	43.0	36.5	33.5	31.5	30.5	29.5	26.5	20.5				6.0
7.0	33.0	28.0	26.0	25.0	24.5	24.0	22.0	20.5	16.0			7.0
8.0	25.0	22.5	21.0	20.5	20.0	20.0	17.9	16.8	16.0	11.6		8.0
9.0	19.7	17.8	16.7	16.4	16.4	16.6	14.9	14.0	13.4	11.6	10.0	9.0
10.0	15.7	14.4	13.5	13.4	13.7	14.0	12.5	11.8	11.4	11.3	10.0	10.0
12.0		9.1	9.1	9.3	9.7	10.2	9.0	8.5	8.3	8.4	8.5	12.0
14.0		5.8	6.1	6.4	7.0	7.6	6.6	6.2	6.1	6.2	6.4	14.0
16.0			3.8	4.4	5.0	5.7	4.8	4.5	4.4	4.6	4.9	16.0
18.0			2.2	2.9	3.5	4.2	3.4	3.1	3.1	3.4	3.7	18.0
20.0				1.7	2.3	3.1	2.3	2.1	2.1	2.4	2.7	20.0
22.0					1.4	2.1	1.4	1.2	1.2	1.6	1.9	22.0
24.0						1.4					1.2	24.0

▶主ブーム定格総荷重表(アウトリガ張出幅6.70m/全周)

▶カウンタウエイト40.1t

(単位：t)

ブーム長さ 作業 半径(m)	12.90	17.69	22.44	27.16	31.84	36.45	41.24	45.99	50.71	55.39	60.00	ブーム長さ 作業 半径(m)
3.0	92.0	86.0	81.0	65.0								3.0
4.0	77.0	76.0	71.0	65.0	50.0							4.0
5.0	66.0	65.5	63.5	60.5	49.5	38.0						5.0
6.0	57.5	57.0	57.0	54.5	47.0	37.0	28.0	20.5				6.0
7.0	51.0	50.0	50.0	50.0	44.0	35.0	28.0	20.5	16.0			7.0
8.0	45.5	44.5	44.5	45.0	41.5	33.0	28.0	20.5	16.0	11.6		8.0
9.0	40.5	40.0	40.0	40.5	39.0	31.5	26.5	20.5	16.0	11.6	10.0	9.0
10.0	31.5	36.0	36.0	36.5	37.0	29.5	25.0	20.5	16.0	11.6	10.0	10.0
12.0		29.5	29.5	30.5	31.0	26.5	22.5	19.5	16.0	11.6	10.0	12.0
14.0		23.5	24.5	25.0	26.0	23.5	19.7	17.7	15.8	11.6	10.0	14.0
16.0			19.4	20.0	21.0	21.5	17.6	15.9	14.5	11.6	10.0	16.0
18.0			15.7	16.4	17.2	18.0	15.8	14.4	13.0	11.6	10.0	18.0
20.0				13.5	14.3	15.1	13.9	12.7	11.9	11.1	9.7	20.0
22.0				11.3	12.1	12.8	12.4	11.5	10.8	10.3	9.1	22.0
24.0				9.6	10.3	11.0	10.5	10.4	9.8	9.4	8.6	24.0
26.0					8.8	9.5	9.0	9.0	8.9	8.6	8.0	26.0
28.0					7.6	8.3	7.8	7.8	7.9	7.9	7.6	28.0
30.0						7.2	6.7	6.7	6.9	7.2	7.1	30.0
32.0						6.3	5.8	5.8	6.0	6.3	6.4	32.0
34.0							5.0	5.0	5.2	5.5	5.7	34.0
36.0							4.4	4.3	4.5	4.8	5.2	36.0
38.0								3.7	3.9	4.2	4.5	38.0
40.0								3.2	3.3	3.6	4.0	40.0
42.0								2.7	2.8	3.1	3.5	42.0
44.0									2.4	2.7	3.1	44.0
46.0									2.0	2.3	2.6	46.0
48.0										1.9	2.3	48.0
50.0										1.6	1.9	50.0
52.0											1.6	52.0
54.0											1.4	54.0
56.0											1.1	56.0

▶カウンタウエイト28.5t

(単位：t)

ブーム長さ 作業 半径(m)	12.90	17.69	22.44	27.16	31.84	36.45	41.24	45.99	50.71	55.39	60.00	ブーム長さ 作業 半径(m)
3.0	90.5	86.0	81.0	65.0								3.0
4.0	75.5	75.0	71.0	65.0	50.0							4.0
5.0	65.0	64.0	63.5	60.5	49.5	38.0						5.0
6.0	56.5	55.5	56.0	54.5	47.0	37.0	28.0	20.5				6.0
7.0	49.5	49.0	49.0	49.5	44.0	35.0	28.0	20.5	16.0			7.0
8.0	44.0	43.0	43.5	44.0	41.5	33.0	28.0	20.5	16.0	11.6		8.0
9.0	39.0	38.0	38.5	37.5	36.5	31.5	26.5	20.5	16.0	11.6	10.0	9.0
10.0	31.5	33.0	33.0	32.5	31.5	29.5	25.0	20.5	16.0	11.6	10.0	10.0
12.0		24.5	24.5	25.0	24.5	24.5	22.5	19.5	16.0	11.6	10.0	12.0
14.0		18.2	18.5	19.3	19.8	20.0	18.7	17.7	15.8	11.6	10.0	14.0
16.0			14.4	15.1	15.9	16.6	15.4	14.9	14.5	11.6	10.0	16.0
18.0			11.4	12.0	12.8	13.7	12.9	12.5	12.3	11.6	10.0	18.0
20.0				9.7	10.5	11.3	10.8	10.5	10.4	10.5	9.7	20.0
22.0				7.9	8.6	9.4	9.0	8.9	8.8	9.0	9.1	22.0
24.0				6.5	7.2	7.9	7.5	7.5	7.5	7.7	8.0	24.0
26.0					6.0	6.7	6.2	6.2	6.4	6.7	6.9	26.0
28.0					5.0	5.7	5.2	5.2	5.4	5.7	6.0	28.0
30.0						4.8	4.3	4.3	4.5	4.9	5.2	30.0
32.0						4.1	3.6	3.6	3.7	4.1	4.5	32.0
34.0							3.0	2.9	3.1	3.4	3.8	34.0
36.0							2.4	2.4	2.5	2.9	3.2	36.0
38.0								1.9	2.0	2.4	2.7	38.0
40.0								1.4	1.6	1.9	2.3	40.0
42.0								1.0	1.2	1.5	1.9	42.0
44.0										1.1	1.5	44.0
46.0											1.2	46.0

▶主ブーム定格総荷重表(アウトリガ張出幅5.90m/全周)

▶カウンタウエイト40.1t

(単位：t)

ブーム長さ 作業半径(m)	12.90	17.69	22.44	27.16	31.84	36.45	41.24	45.99	50.71	55.39	60.00	ブーム長さ 作業半径(m)
3.0	90.0	86.0	81.0	65.0								3.0
4.0	75.0	74.5	71.0	65.0	50.0							4.0
5.0	64.0	63.0	63.5	60.5	49.5	38.0						5.0
6.0	55.5	54.5	55.0	54.5	47.0	37.0	28.0	20.5				6.0
7.0	49.0	48.0	48.0	48.5	44.0	35.0	28.0	20.5	16.0			7.0
8.0	43.5	42.5	42.5	43.5	41.5	33.0	28.0	20.5	16.0	11.6		8.0
9.0	39.0	38.0	38.0	39.0	39.0	31.5	26.5	20.5	16.0	11.6	10.0	9.0
10.0	31.5	34.0	34.5	35.0	35.0	29.5	25.0	20.5	16.0	11.6	10.0	10.0
12.0		27.0	27.5	28.0	27.5	26.5	22.5	19.5	16.0	11.6	10.0	12.0
14.0		21.0	21.0	22.0	22.5	22.5	19.7	17.7	15.8	11.6	10.0	14.0
16.0			16.7	17.4	18.2	19.0	17.6	15.9	14.5	11.6	10.0	16.0
18.0			13.5	14.1	14.9	15.7	15.1	14.4	13.0	11.6	10.0	18.0
20.0				11.6	12.4	13.1	12.7	12.5	11.9	11.1	9.7	20.0
22.0				9.7	10.4	11.1	10.7	10.7	10.7	10.3	9.1	22.0
24.0				8.1	8.8	9.5	9.0	9.0	9.2	9.4	8.6	24.0
26.0					7.5	8.2	7.7	7.7	7.9	8.2	8.0	26.0
28.0					6.4	7.1	6.6	6.6	6.7	7.1	7.4	28.0
30.0						6.1	5.6	5.6	5.8	6.1	6.5	30.0
32.0							5.3	4.8	4.8	4.9	5.3	32.0
34.0								4.1	4.1	4.2	4.6	34.0
36.0								3.5	3.4	3.6	3.9	36.0
38.0									2.9	3.0	3.4	38.0
40.0									2.4	2.5	2.9	40.0
42.0									2.0	2.1	2.4	42.0
44.0										1.7	2.0	44.0
46.0										1.3	1.6	46.0
48.0											1.3	48.0
50.0											1.0	50.0
52.0											1.1	52.0

▶カウンタウエイト28.5t

(単位：t)

ブーム長さ 作業半径(m)	12.90	17.69	22.44	27.16	31.84	36.45	41.24	45.99	50.71	55.39	60.00	ブーム長さ 作業半径(m)
3.0	88.0	86.0	81.0	65.0								3.0
4.0	73.0	72.5	71.0	65.0	50.0							4.0
5.0	62.5	61.5	61.5	60.5	49.5	38.0						5.0
6.0	54.0	53.0	53.5	54.0	47.0	37.0	28.0	20.5				6.0
7.0	47.5	46.5	47.0	45.0	43.0	35.0	28.0	20.5	16.0			7.0
8.0	42.0	41.5	39.0	37.5	36.5	33.0	28.0	20.5	16.0	11.6		8.0
9.0	36.0	35.0	33.0	32.0	31.0	31.0	26.5	20.5	16.0	11.6	10.0	9.0
10.0	29.5	28.5	28.0	27.5	27.0	27.0	25.0	20.5	16.0	11.6	10.0	10.0
12.0		20.5	21.0	21.0	21.0	21.5	19.9	19.1	16.0	11.6	10.0	12.0
14.0		15.4	15.7	16.4	16.9	17.3	16.0	15.4	15.1	11.6	10.0	14.0
16.0			12.1	12.8	13.6	14.2	13.2	12.7	12.5	11.6	10.0	16.0
18.0			9.5	10.1	10.9	11.7	10.9	10.5	10.4	10.5	10.0	18.0
20.0				8.1	8.8	9.6	9.1	8.8	8.7	8.9	9.1	20.0
22.0				6.5	7.2	8.0	7.5	7.4	7.3	7.5	7.7	22.0
24.0				5.3	5.9	6.7	6.2	6.2	6.2	6.4	6.6	24.0
26.0					4.8	5.6	5.1	5.1	5.2	5.4	5.7	26.0
28.0					4.0	4.7	4.2	4.2	4.3	4.6	4.9	28.0
30.0						3.9	3.4	3.4	3.5	3.9	4.2	30.0
32.0							3.2	2.7	2.7	2.9	3.2	32.0
34.0								2.2	2.1	2.3	2.6	34.0
36.0								1.7	1.6	1.8	2.1	36.0
38.0									1.2	1.3	1.7	38.0
40.0											1.2	40.0
42.0											1.2	42.0

▶主ブーム定格総荷重表(アウトリガ張出幅5.10m/全周)

▶カウンタウエイト28.5t

(単位：t)

ブーム長さ 作業半径(m)	12.90	17.69	22.44	27.16	31.84	36.45	41.24	45.99	50.71	55.39	60.00	ブーム長さ 作業半径(m)
3.0	85.0	84.0	81.0	65.0								3.0
4.0	70.0	69.5	69.5	65.0	50.0							4.0
5.0	59.5	58.5	58.5	57.0	49.5	38.0						5.0
6.0	51.0	50.5	48.0	45.5	43.5	37.0	28.0	20.5				6.0
7.0	44.5	42.0	39.0	37.5	36.0	35.0	28.0	20.5	16.0			7.0
8.0	37.0	34.5	32.5	31.5	30.5	30.0	28.0	20.5	16.0	11.6		8.0
9.0	30.0	29.0	27.5	27.0	26.5	26.0	24.5	20.5	16.0	11.6	10.0	9.0
10.0	25.0	24.0	23.5	23.0	23.0	23.0	21.5	20.5	16.0	11.6	10.0	10.0
12.0		17.2	17.5	17.7	17.8	18.1	16.8	16.1	15.7	11.6	10.0	12.0
14.0		12.8	13.1	13.8	14.2	14.6	13.5	13.0	12.7	11.6	10.0	14.0
16.0			10.0	10.6	11.4	12.0	11.0	10.6	10.4	10.5	10.0	16.0
18.0			7.7	8.3	9.1	9.9	9.0	8.7	8.6	8.7	8.9	18.0
20.0				6.6	7.3	8.1	7.5	7.2	7.1	7.3	7.5	20.0
22.0				5.2	5.8	6.6	6.1	5.9	5.9	6.1	6.3	22.0
24.0				4.1	4.7	5.4	5.0	4.9	4.9	5.1	5.4	24.0
26.0					3.8	4.5	4.0	4.0	4.0	4.2	4.5	26.0
28.0					3.0	3.7	3.2	3.2	3.2	3.5	3.8	28.0
30.0						3.0	2.5	2.5	2.6	2.9	3.1	30.0
32.0							2.4	1.9	1.9	2.0	2.3	32.0
34.0								1.4	1.4	1.5	1.8	34.0
36.0										1.0	1.3	36.0
38.0											1.2	38.0

▶主ブーム定格総荷重表(アウトリガ張出幅2.50m/全周)

▶カウンタウエイト1.0t

(単位：t)

ブーム長さ(m) 作業半径(m)	12.90	17.52	22.19	ブーム長さ(m) 作業半径(m)
3.0	17.6	17.0	15.6	3.0
4.0	11.4	11.8	11.2	4.0
5.0	7.6	8.5	8.3	5.0
6.0	5.0	6.2	6.2	6.0
7.0	2.7	4.4	4.7	7.0
8.0	1.0	3.1	3.5	8.0
9.0		1.8	2.5	9.0
10.0			1.7	10.0

▶主ブーム定格総荷重表(オンタイヤ定置ぶり/全周*)

▶カウンタウエイト3.5t

(単位：t)

ブーム長さ(m) 作業半径(m)	12.90	ブーム長さ(m) 作業半径(m)
3.0	11.8	3.0
4.0	7.8	4.0
5.0	5.1	5.0
6.0	3.2	6.0
7.0	1.7	7.0

*走行ぶりの場合は、後方ぶりのみとなります。

▶カウンタウエイト1.0t

(単位：t)

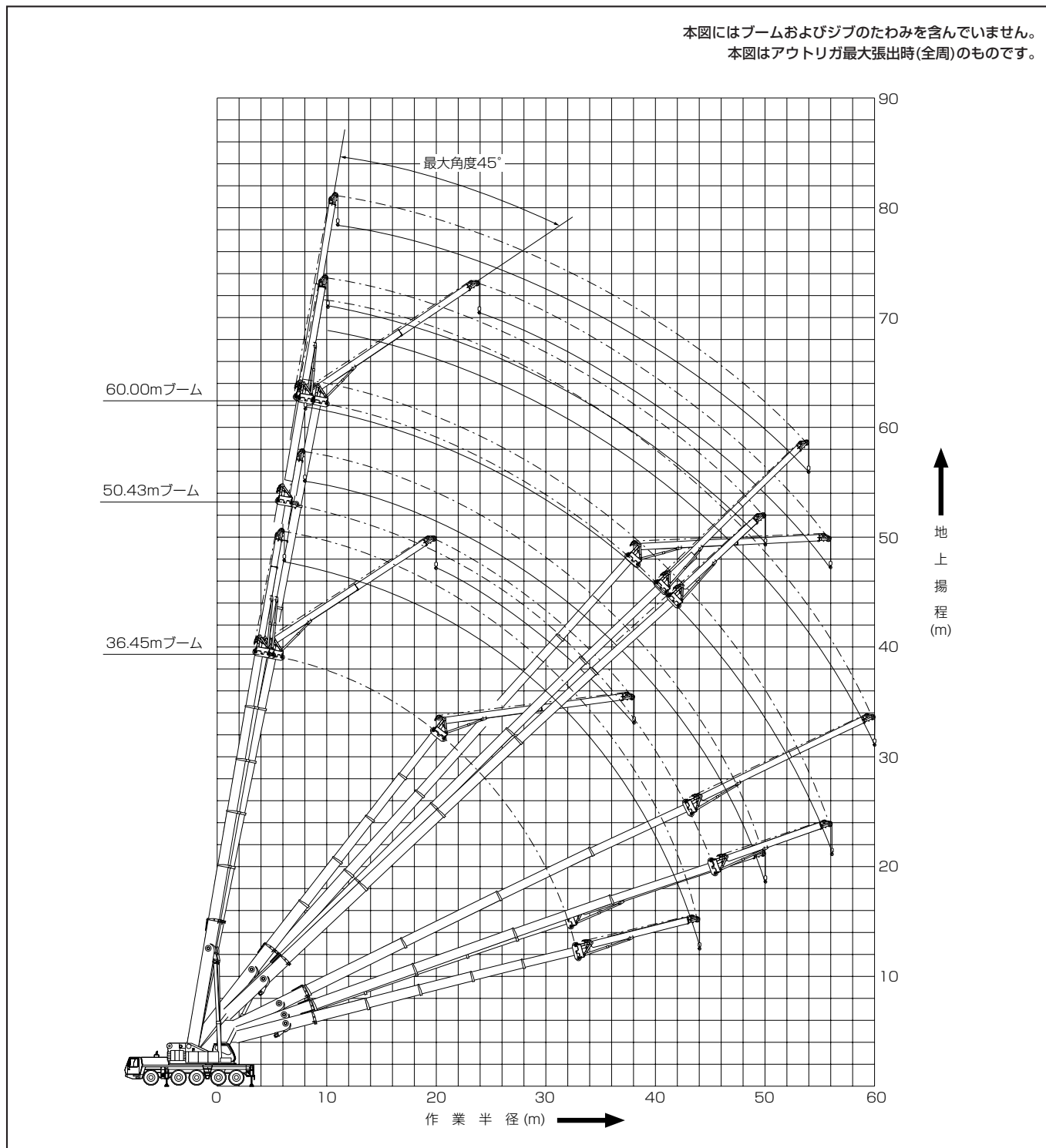
ブーム長さ(m) 作業半径(m)	12.90	17.52	22.19	26.91	ブーム長さ(m) 作業半径(m)
3.0	10.3	12.1	12.8	12.5	3.0
4.0	6.6	8.3	9.1	9.1	4.0
5.0	4.1	5.8	6.5	6.7	5.0
6.0	2.3	4.0	4.7	4.8	6.0
7.0	1.0	2.6	3.4	3.5	7.0
8.0		1.6	2.3	2.4	8.0
9.0			1.4	1.5	9.0

*走行ぶりの場合は、後方ぶりのみとなります。

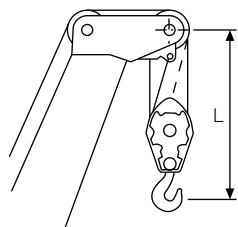
フルオートジブ

▶作動範囲図

本図にはブームおよびジブのたわみを含んでいません。
本図はアウトリガ最大張出時(全周)のものです。



▶フック巻上限界



使用フック	L(m)
20tフック(片カギ)	2.77
7.1tボールフック	2.35

▶ ブーム長さ と伸縮状態



▶ カウンタウエイトとアウトリガ張出幅の組合わせ

カウンタウエイト / アウトリガ張出幅	40.1t	28.5t	26.0t	23.5t	21.0t	18.5t	16.0t
7.50m	● (17ページ)	●	●	●	●	●	●
6.70m	●	●	●	●	●	●	—
5.90m	●	●	●	●	—	—	—
5.10m	—	●	—	—	—	—	—
2.50m	—	—	—	—	—	—	—

※()内は定格総荷重表の掲載ページを示します。

▶ 定格総荷重表注意事項

① 定格総荷重は、水平堅土上においてクレーンを水平に設置した状態で、フックおよび玉掛けワイヤ等の質量を含んでいます。フックの種類と質量は、下表のとおりです。

フックの種類	フック質量	最大巻掛本数	フックの種類	フック質量	最大巻掛本数
20tフック	325kg	2本	7.1tボールフック	200kg	1本

② 定格総荷重をつる場合にも風の影響、地盤の状態、作業速度その他安全に有害な状況がある時は、オペレータは荷重の軽減、作業速度を遅くするなど状況に応じた判断をする責任があります。

- ③ 定格総荷重表において空欄となっている部分では、作業を行うことはできません。
 ④ 作業半径とは、旋回中心よりつり上げ荷重の重心までの水平距離を意味します。
 ⑤ 作業半径は、ブームのたわみを含んだ実際の値に基づいていますので、必ず作業半径を基準として作業を行ってください。
 ⑥ フルオートジブを操作するときは伸縮セクションをロックしてください。

⑦ フルオートジブを張り出した状態で主ブームを水平位置に下ろす場合は、前もってすべての伸縮セクションを縮小してください。

⑧ 定格総荷重の性能区分は、上記の「カウンタウエイトとアウトリガ張出幅の組合わせ」に従ってください。ただし、区分によっては最大ブーム長さが制限される場合があります。
 ⑨ ブームにフックが装着されている場合は、装着されているフックの種類によってジブ能力が減少します。減少量は下記の通りです。

フックの種類	11mフルオートジブ	19mフルオートジブ
7.1tボールフック	100kg	100kg
20tフック	200kg	200kg
49tフック	300kg	300kg
75tフック	600kg	600kg
120tフック	1,500kg	1,300kg

※ フルオートジブ定格総荷重表中のジブ角度は、ジブオフセット角度を示します。

(単位：t)

ブーム長さ(m)	50.71								55.21								55.39								ブーム長さ(m)				
ジブ長さ(m)	11.00				19.00				11.00				19.00				11.00				19.00				ジブ長さ(m)				
ジブ角度 作業半径(m)	0°	0-15°	15-30°	30-45°	0°	0-15°	15-30°	30-45°	0°	0-15°	15-30°	30-45°	0°	0-15°	15-30°	30-45°	0°	0-15°	15-30°	30-45°	0°	0-15°	15-30°	30-45°	0°	0-15°	15-30°	30-45°	ジブ角度 作業半径(m)
6.0																												6.0	
7.0																												7.0	
8.0	7.8																											8.0	
9.0	7.8																											9.0	
10.0	7.8																											10.0	
12.0	7.8	6.5																										12.0	
14.0	7.8	6.2	5.4																									14.0	
16.0	6.8	5.9	5.2	4.8	4.4	3.5																						16.0	
18.0	6.6	5.6	5.1	4.7	4.1	3.3																						18.0	
20.0	6.1	5.3	4.9	4.6	3.8	3.2	2.8																					20.0	
22.0	5.7	5.1	4.8	4.5	3.5	3.0	2.7	2.4																				22.0	
24.0	5.3	4.9	4.6	4.4	3.2	2.9	2.6	2.3																				24.0	
26.0	5.0	4.7	4.5	4.3	3.0	2.7	2.5	2.2																				26.0	
28.0	4.7	4.5	4.4	4.3	2.8	2.6	2.4	2.2																				28.0	
30.0	4.4	4.3	4.3	4.2	2.7	2.5	2.3	2.1																				30.0	
32.0	4.2	4.2	4.2	4.1	2.5	2.4	2.2	2.1																				32.0	
34.0	4.0	4.1	4.1	4.1	2.4	2.3	2.1	2.0																				34.0	
36.0	3.8	3.9	4.0	4.0	2.3	2.2	2.1	2.0																				36.0	
38.0	3.3	3.3	3.7	3.9	2.1	2.1	2.0	2.0																				38.0	
40.0	2.8	2.8	3.1	3.3	2.0	2.0	2.0	1.9																				40.0	
42.0	2.3	2.3	2.5	2.7	1.9	1.9	1.9	1.9																				42.0	
44.0	1.8	1.8	2.0		1.8	1.8	1.8	1.9																				44.0	
46.0	1.4	1.4	1.6		1.7	1.7	1.7	1.8																				46.0	
48.0	1.0	1.0	1.2		1.6	1.6	1.7	1.8																				48.0	
50.0					1.4	1.4	1.6	1.7																				50.0	
52.0					1.1	1.1	1.4																					52.0	
54.0							1.1																					54.0	
56.0																												56.0	
58.0																												58.0	
60.0																												60.0	

(単位：t)

ブーム長さ(m)	60.00								ブーム長さ(m)
ジブ長さ(m)	11.00				19.00				ジブ長さ(m)
ジブ角度 作業半径(m)	0°	0-15°	15-30°	30-45°	0°	0-15°	15-30°	30-45°	ジブ角度 作業半径(m)
6.0									6.0
7.0									7.0
8.0									8.0
9.0									9.0
10.0	4.1								10.0
12.0	4.1								12.0
14.0	4.1	4.1							14.0
16.0	4.1	4.1	4.1						16.0
18.0	4.1	4.1	4.1	4.1					18.0
20.0	4.1	4.1	4.1	4.1					20.0
22.0	4.1	4.1	4.1	4.1					22.0
24.0	4.1	4.1	4.1	4.1					24.0
26.0	4.1	4.1	4.1	4.1					26.0
28.0	4.1	4.1	4.1	4.1					28.0
30.0	3.9	3.9	4.0	4.1					30.0
32.0	3.7	3.7	3.8	3.9					32.0
34.0	3.4	3.4	3.5	3.6					34.0
36.0	3.2	3.2	3.2	3.3					36.0
38.0	2.9	3.0	3.0	3.1					38.0
40.0	2.7	2.7	2.8	2.9					40.0
42.0	2.5	2.5	2.6	2.7					42.0
44.0	2.2	2.2	2.4	2.5					44.0
46.0	1.8	1.8	2.0	2.2					46.0
48.0	1.4	1.4	1.6	1.7					48.0
50.0	1.0	1.0	1.2	1.4					50.0
52.0			0.9						52.0
54.0									54.0
56.0									56.0
58.0									58.0

▶標準装備品

●アタッチメント
補助シーブ
フルオートジブ(11.00m~19.00m)
フック(120t/75t/49t/20t/7.1tボールフック) ※選択式
●上下部本体
カウンタウエイト(40.1t)
つり具(ブーム、カウンタウエイト用)
ブームレスト(輸送時用)
ブームフットピン脱着装置
ブーム上面ハンドレール
アウトリガ異張出能力設定
カウンタウエイト質量検出装置
標準工具一式
集中給脂装置(クレーン部/キャリヤ部)
ワンウェイコール
スペアタイヤ
昇降用ステップ(左右)
タイヤ歯止め
風速計
航空障害灯
電磁式リターダ
●運転室
温水式エアコン
日本語操作方法表示(クレーン部/キャリヤ部)
ラジオ(FM/AM)(クレーン部/キャリヤ部)

- 道路の通行には、道路法による通行許可と、道路運送車両法による保安基準の緩和の許可が必要です。 ●道路の走行には、大型自動車運転免許証が必要です。
- KMG5130のクレーン作業には、移動式クレーン運転士免許証が必要です。
- くい打ち機およびくい抜き機等の基礎工事用として使用する場合は「車両系建設機械（基礎用）運転技能講習修了証」が必要です。
- ブーム、カウンタウエイトを取り外した姿勢（車検登録質量）で基本通行条件のC条件適合車です。

コベルコクレーン株式会社

www.kobelco-cranes.com

東京本社 / 〒141-8626 東京都品川区東五反田2-17-1 ☎03-5789-2130

北海道 ☎011-788-2386 ・ 宮城 ☎0223-24-1482 ・ 東京 ☎03-5789-2125

市川 ☎047-328-4311 ・ 北陸 ☎076-682-6300 ・ 東海 ☎052-603-1205

近畿 ☎06-6414-2103 ・ 中国 ☎082-810-3880 ・ 九州 ☎092-503-3329

■お問い合わせは……